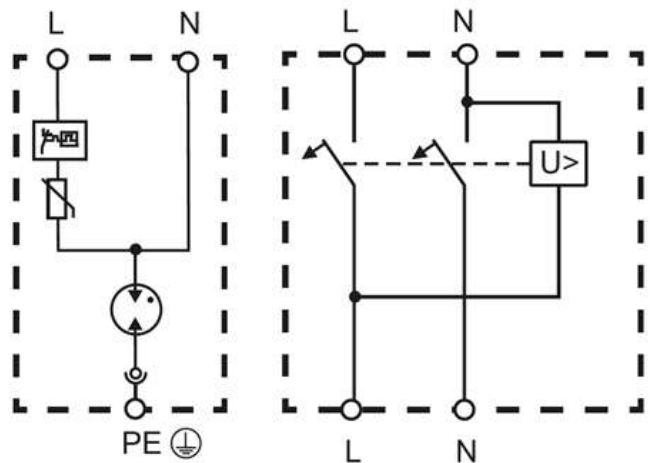
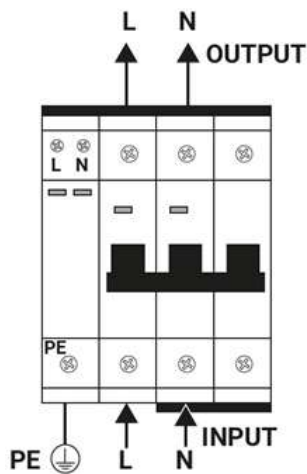




Descripción y características

- Para el correcto funcionamiento del equipo, la fase debe estar conectada en la borna "L" y el neutro en la borna "N". No instalar en líneas sin neutro (N) o en ausencia de tierra (PE).
- Protegen contra sobretensiones transitorias causadas por descargas atmosféricas, maniobras de conmutación en circuitos eléctricos y descargas electrostáticas. Si a causa de una sobretensión la protección quedara inoperativa, el equipo mostrara la ventana de aviso en color rojo. En tal caso, deberá ser sustituido por otro enchufable.
- Protegen contra sobretensiones permanentes.

Esquema



Especificaciones

GENERALES	Tensión nominal Un	230VAC (L/N)
	Frecuencia	50-60Hz
	Consumo de potencia	0,1VA
	Sección máxima de bornas	25mm ²
	Márgenes ambientales	-20° +70° C / 80% H.R.
	Protección	IP20
	Montaje	Rail DIN 35
PERM.	Nº de módulos DIN	3
	Tensión de disparo	>265VAC ±2%
IGA	Tiempo de respuesta por sobretensión	según norma UNE-EN 50550
	Intensidad nominal	25,32,40 A (según modelo)
	Curva	C
	Poder de corte	10kA

TRANSITORIAS	Tensión máxima Uc	320VAC (L/N)
	Nivel de protección Up (L/N)	<1,5kV
	Nivel de protección Up (N/PE)	<1,5kV
	Intensidad máxima de descarga (8/20µs) Imax (L/N)	15kA
	Intensidad nominal de descarga (8/20µs) In (L/N)	8kA
	Intensidad máxima de descarga (8/20µs) Imax (N/PE)	15kA
	Intensidad nominal de descarga (8/20µs) In (N/PE)	10kA
	Tiempo de respuesta por sobretensión	≤25ns
	Sección máxima de cable en bornas	16mm ²
	Fusible previo de protección	63A gL
	Clase / Type	II
Normas	IEC 61643-11/ EN 61643-11	

COMBI2P25T15: (In): 25A.

COMBI2P32T15: (In): 32A.

COMBI2P40T15: (In): 40A.

ED01/ JUNIO 2021

AENOR

Certificado AENOR de Producto AENOR Product Certificate



030/002482

AENOR certifica que / certifies that

PORTALAMPARAS Y ACCESORIOS SOLERA, S.A.

Domicilio social / Registered office PI FUENTE DEL JARRO, CL VILLA DE MADRID, 53
46988 PATERNA (Valencia - España)

suministra el producto / supplies the product Interruptor automático magnetotérmico
Circuit-Breakers for overcurrent protection for household and similar
installation

conforme con / in compliance with UNE-EN 60898-1:2004 (EN 60898-1:2003; EN 60898-1:2003 CORR:2004)
UNE-EN 60898-1:2004/A11:2006 (EN 60898-1:2003/A11:2005)
UNE-EN 60898-1:2004/A1:2005 (EN 60898-1:2003/A1:2004)
UNE-EN 60898-1:2004/A12:2009 (EN 60898-1:2003/A12:2008)
UNE-EN 60898-1:2004/A13:2013 (EN 60898-1:2003/A13:2012)

Referencias / References Detalladas en el Anexo al Certificado / Specified in Annex to the Certificate

Centro de producción / Production site No. 2588 JinHai Road - 201209 Pudong (Shanghai - China)

Esquema de certificación / Certification scheme Este certificado se ha concedido de acuerdo con lo establecido en el
Reglamento Particular de Certificación de AENOR RP 030.15.
This Certificate has been granted in accordance with AENOR Specific Rules
RP 030.15.

Fecha de emisión / First issued on 2018-09-21
Fecha de expiración / Validity date 2023-09-21

Rafael GARCÍA MEIRO
Director General / General Manager

Original Electronic Certificate

AENOR

Certificado AENOR de Producto AENOR Product Certificate

030/002482

Anexo al Certificado Annex to Certificate

Marca comercial | Trade mark: SOLERA

Referencia / Type Ref.	Nº de polos / No. of poles	Tensión asignada / Rated voltage	Intensidad asignada / Rated current	Poder de corte asignado (Icn) / Short circuit capacity	Poder de corte por polo (Icn1) / Individual pole capacity	Clase de limitación de energía Energy limiting class	Curva Tripping current
CBM1N06	1P+N	230/400V -	6 A	6000 A	6000 A	3	C
CBM1N10	1P+N	230/400V -	10 A	6000 A	6000 A	3	C
CBM1N16	1P+N	230/400V -	16 A	6000 A	6000 A	3	C
CBM1N20	1P+N	230/400V -	20 A	6000 A	6000 A	3	C
CBM1N25	1P+N	230/400V -	25 A	6000 A	6000 A	3	C
CBM1N32	1P+N	230/400V -	32 A	6000 A	6000 A	3	C
CBM1N40	1P+N	230/400V -	40 A	6000 A	6000 A	3	C
CBM1N50	1P+N	230/400V -	50 A	6000 A	6000 A	3	C
CBM1N63	1P+N	230/400V -	63 A	6000 A	6000 A	3	C
CBM106	1P	230/400V -	6 A	6000 A	6000 A	3	C
CBM110	1P	230/400V -	10 A	6000 A	6000 A	3	C
CBM116	1P	230/400V -	16 A	6000 A	6000 A	3	C
CBM120	1P	230/400V -	20 A	6000 A	6000 A	3	C
CBM125	1P	230/400V -	25 A	6000 A	6000 A	3	C
CBM132	1P	230/400V -	32 A	6000 A	6000 A	3	C
CBM140	1P	230/400V -	40 A	6000 A	6000 A	3	C
CBM150	1P	230/400V -	50 A	6000 A	6000 A	3	C
CBM163	1P	230/400V -	63 A	6000 A	6000 A	3	C
CBM206	2P	400V -	6 A	6000 A	6000 A	3	C
CBM210	2P	400V -	10 A	6000 A	6000 A	3	C
CBM216	2P	400V -	16 A	6000 A	6000 A	3	C
CBM220	2P	400V -	20 A	6000 A	6000 A	3	C
CBM225	2P	400V -	25 A	6000 A	6000 A	3	C
CBM232	2P	400V -	32 A	6000 A	6000 A	3	C
CBM240	2P	400V -	40 A	6000 A	6000 A	3	C
CBM250	2P	400V -	50 A	6000 A	6000 A	3	C

Fecha de emisión / First issued on 2018-09-21
Fecha de expiración / Validity date 2023-09-21

AENOR INTERNACIONAL S.A.U.
Génova, 6. 28004 Madrid. España
Tel. 91 432 60 00.- www.aenor.com

AENOR

Certificado AENOR de Producto AENOR Product Certificate

030/002482

Anexo al Certificado Annex to Certificate

Referencia / Type Ref.	Nº de polos / No. of poles	Tensión asignada / Rated voltage	Intensidad asignada / Rated current	Poder de corte asignado (Icn) / Short circuit capacity	Poder de corte por polo (Icn1) / Individual pole capacity	Clase de limitación de energía / Energy limiting class	Curva / Tripping current
CBM263	2P	400V -	63 A	6000 A	6000 A	3	C
CBM3N06	3P+N	400V -	6 A	6000 A	6000 A	3	C
CBM3N10	3P+N	400V -	10 A	6000 A	6000 A	3	C
CBM3N16	3P+N	400V -	16 A	6000 A	6000 A	3	C
CBM3N20	3P+N	400V -	20 A	6000 A	6000 A	3	C
CBM3N25	3P+N	400V -	25 A	6000 A	6000 A	3	C
CBM3N32	3P+N	400V -	32 A	6000 A	6000 A	3	C
CBM3N40	3P+N	400V -	40 A	6000 A	6000 A	3	C
CBM3N50	3P+N	400V -	50 A	6000 A	6000 A	3	C
CBM3N63	3P+N	400V -	63 A	6000 A	6000 A	3	C
CBM306	3P	400V -	6 A	6000 A	6000 A	3	C
CBM310	3P	400V -	10 A	6000 A	6000 A	3	C
CBM316	3P	400V -	16 A	6000 A	6000 A	3	C
CBM320	3P	400V -	20 A	6000 A	6000 A	3	C
CBM325	3P	400V -	25 A	6000 A	6000 A	3	C
CBM332	3P	400V -	32 A	6000 A	6000 A	3	C
CBM340	3P	400V -	40 A	6000 A	6000 A	3	C
CBM350	3P	400V -	50 A	6000 A	6000 A	3	C
CBM363	3P	400V -	63 A	6000 A	6000 A	3	C
CBM406	4P	400V -	6 A	6000 A	6000 A	3	C
CBM410	4P	400V -	10 A	6000 A	6000 A	3	C
CBM416	4P	400V -	16 A	6000 A	6000 A	3	C
CBM420	4P	400V -	20 A	6000 A	6000 A	3	C
CBM425	4P	400V -	25 A	6000 A	6000 A	3	C
CBM432	4P	400V -	32 A	6000 A	6000 A	3	C
CBM440	4P	400V -	40 A	6000 A	6000 A	3	C
CBM450	4P	400V -	50 A	6000 A	6000 A	3	C
CBM463	4P	400V -	63 A	6000 A	6000 A	3	C

Fecha de emisión / First issued on 2018-09-21
Fecha de expiración / Validity date 2023-09-21

AENOR INTERNACIONAL S.A.U.
Génova, 6. 28004 Madrid. España
Tel. 91 432 60 00.- www.aenor.com

AENOR

Certificado AENOR de Producto AENOR Product Certificate



030/002489

AENOR certifica que / certifies that

PORTALAMPARAS Y ACCESORIOS SOLERA, S.A.

Domicilio social / Registered office

PI FUENTE DEL JARRO, CL VILLA DE MADRID, 53
46988 PATERNA (Valencia - España)

suministra el producto / supplies the product

Interruptor automático para actuar por corriente diferencial residual, sin dispositivo de protección contra sobrecorrientes, para uso doméstico y análogos (ID)
Residual current operated circuit-breaker without integral overcurrent protection (RCCB's)

conforme con / in compliance with

UNE-EN 61008-1:2013 (EN 61008-1:2012)
UNE-EN 61008-1:2013/A11:2016 (EN 61008-1:2012/A11:2015)
UNE-EN 61008-1:2013/A1:2015 (EN 61008-1:2012/A1:2014)
UNE-EN 61008-1:2013/A12:2017 (EN 61008-1:2012/A12:2017)
UNE-EN 61008-1:2013/A2:2015 (EN 61008-1:2012/A2:2014)
UNE-EN 61008-2-1/A11:1999 (EN 61008-2-1:1994/A11:1998)
UNE-EN 61008-2-1:1996 (EN 61008-2-1:1994)

Marca Comercial/ Trade mark

SOLERA

Más información en el anexo / See annex for more information.

Centro de producción / Production site

No. 2588 JinHai Road - 201209 Pudong (Shanghai - China)

Esquema de certificación
/ Certification scheme

Este certificado se ha concedido de acuerdo con lo establecido en el Reglamento Particular de Certificación de AENOR RP 030.15.
This Certificate has been granted in accordance with AENOR Specific Rules RP 030.15.

Fecha de emisión / First issued on
Fecha de expiración / Validity date

2018-11-06
2023-11-06

Rafael GARCÍA MEIRO
Director General / General Manager

Original Electronic Certificate

AENOR

Certificado AENOR de Producto AENOR Product Certificate

030/002489

Anexo al Certificado Annex to Certificate

Marca Comercial/ Trade mark SOLERA

Referencia/ Type Ref.	Nº de polos/ No. of poles	Corriente asignada/ Rated current	Tensión asignada (Un)/ Rated voltage	Corriente diferencial/ Rated residual current	Frecuencia/ Frequency	I Δ m	I m	Inc	I Δ c	Tipo/ Type	Información adicional/ Additional information
RCBA2P2530	2P	25 A	230 V-	30 mA	50/60 Hz	500 A	500 A	6000 A	6000 A	A	-5°C / +40°C
RCBA2P25300	2P	25 A	230 V-	300 mA	50/60 Hz	500 A	500 A	6000 A	6000 A	A	-5°C / +40°C
RCBA2P4030	2P	40 A	230 V-	30 mA	50/60 Hz	500 A	500 A	6000 A	6000 A	A	-5°C / +40°C
RCBA2P40300	2P	40 A	230 V-	300 mA	50/60 Hz	500 A	500 A	6000 A	6000 A	A	-5°C / +40°C
RCBA2P6330	2P	63 A	230 V-	30 mA	50/60 Hz	630 A	630 A	6000 A	6000 A	A	-5°C / +40°C
RCBA2P63300	2P	63 A	230 V-	300 mA	50/60 Hz	630 A	630 A	6000 A	6000 A	A	-5°C / +40°C
RCBA4P2530	4P	25 A	400 V-	30 mA	50/60 Hz	500 A	500 A	6000 A	6000 A	A	-5°C / +40°C
RCBA4P25300	4P	25 A	400 V-	300 mA	50/60 Hz	500 A	500 A	6000 A	6000 A	A	-5°C / +40°C
RCBA4P4030	4P	40 A	400 V-	30 mA	50/60 Hz	500 A	500 A	6000 A	6000 A	A	-5°C / +40°C
RCBA4P40300	4P	40 A	400 V-	300 mA	50/60 Hz	500 A	500 A	6000 A	6000 A	A	-5°C / +40°C
RCBA4P6330	4P	63 A	400 V-	30 mA	50/60 Hz	630 A	630 A	6000 A	6000 A	A	-5°C / +40°C
RCBA4P63300	4P	63 A	400 V-	300 mA	50/60 Hz	630 A	630 A	6000 A	6000 A	A	-5°C / +40°C
RCB2P2530	2P	25 A	230 V-	30 mA	50/60 Hz	500 A	500 A	6000 A	6000 A	AC	-5°C / +40°C
RCB2P25300	2P	25 A	230 V-	300 mA	50/60 Hz	500 A	500 A	6000 A	6000 A	AC	-5°C / +40°C
RCB2P4030	2P	40 A	230 V-	30 mA	50/60 Hz	500 A	500 A	6000 A	6000 A	AC	-5°C / +40°C
RCB2P40300	2P	40 A	230 V-	300 mA	50/60 Hz	500 A	500 A	6000 A	6000 A	AC	-5°C / +40°C
RCB2P6330	2P	63 A	230 V-	30 mA	50/60 Hz	630 A	630 A	6000 A	6000 A	AC	-5°C / +40°C
RCB2P63300	2P	63 A	230 V-	300 mA	50/60 Hz	630 A	630 A	6000 A	6000 A	AC	-5°C / +40°C
RCB4P2530	4P	25 A	400 V-	30 mA	50/60 Hz	500 A	500 A	6000 A	6000 A	AC	-5°C / +40°C
RCB4P25300	4P	25 A	400 V-	300 mA	50/60 Hz	500 A	500 A	6000 A	6000 A	AC	-5°C / +40°C
RCB4P4030	4P	40 A	400 V-	30 mA	50/60 Hz	500 A	500 A	6000 A	6000 A	AC	-5°C / +40°C
RCB4P40300	4P	40 A	400 V-	300 mA	50/60 Hz	500 A	500 A	6000 A	6000 A	AC	-5°C / +40°C
RCB4P6330	4P	63 A	400 V-	30 mA	50/60 Hz	630 A	630 A	6000 A	6000 A	AC	-5°C / +40°C
RCB4P63300	4P	63 A	400 V-	300 mA	50/60 Hz	630 A	630 A	6000 A	6000 A	AC	-5°C / +40°C

Estos Interruptores (ID's) deben ser protegidos aguas arriba con fusible tipo gG de 63 A.
These Residual current (RCCB's) should be protected by 63 A fuse type gG.

Fecha de emisión / First issued on 2018-11-06
Fecha de expiración / Validity date 2023-11-06

Original Electronic Certificate

AENOR INTERNACIONAL S.A.U.
Génova, 6. 28004 Madrid. España
Tel. 91 432 60 00.- www.aenor.com