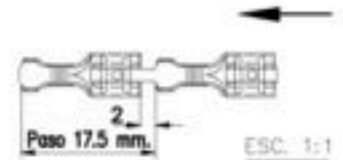
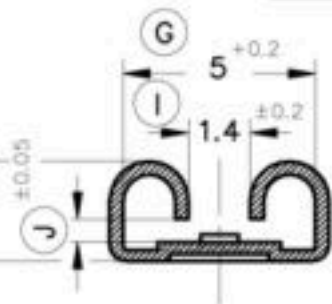
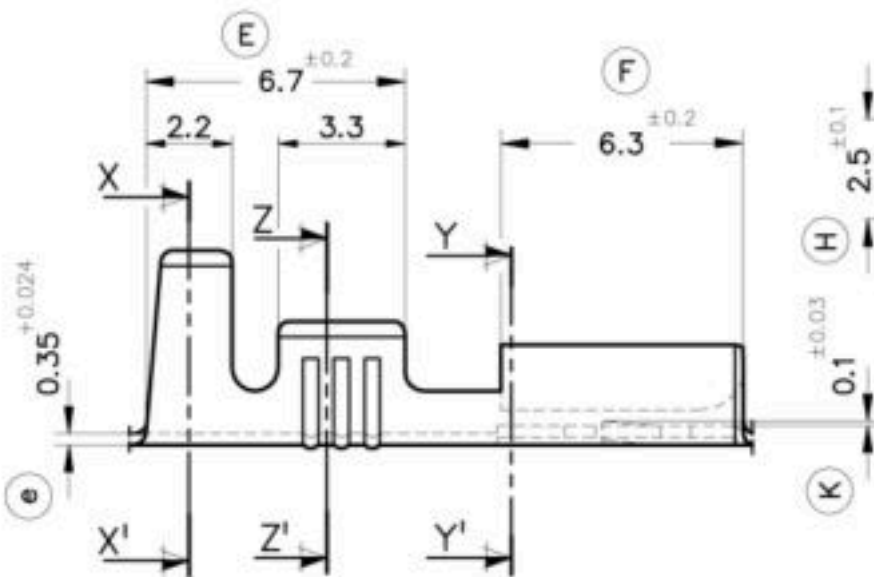


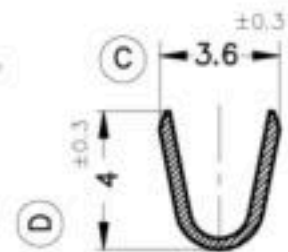
FORMA DE SUMINISTRO



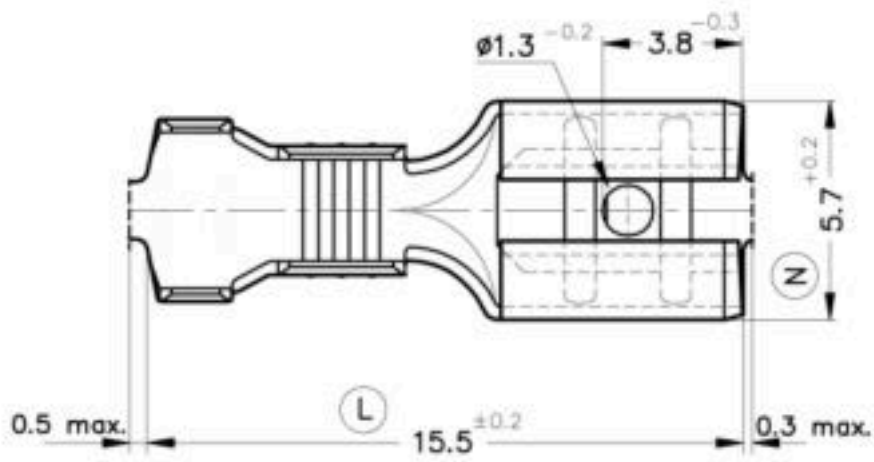
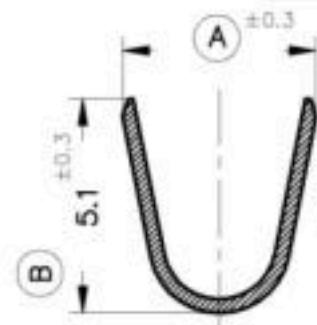
Secc. Y-Y'



Secc. Z-Z'



Secc. X-X'



TL-H-4800	Natural	Latón CuZn30	1±2.5mm <sup>2</sup>	3÷4.3mm.	4.8x0.5	0.35	5.5							
Referencias	Acabados	Material	Sección Conductor	∅ Aislante	Para Macho	J	A	B	C	Rev.	Modificación	Fecha		



TERMINAL HEMBRA Serie 4.8

DIBUJADO						FORMATO	A4v
CONTROL			NORMAS MATERIALES EN1654	NORMAS DIMENSIONALES Din 46247	TOLERANCIAS GENERALES ±0.2 ±2°	NOMBRE	TL-H-4800
ESCALA	5/1					REF.	TL-H-4800