

Modelo TC

Terminales de Cobre Tubular

Funcionalidad

Terminales de cobre para conexiones de circuitos de baja tensión. Son utilizados en una amplia gama de secciones, tanto para cables de cobre flexibles como rígidos. Estos terminales deben ser crimpados mediante compresión hexagonal.

Características del Producto

Fabricados con tubo de cobre electrolítico con acabado superficial estañado para mejorar el contacto eléctrico y evitar la oxidación.

Incorporan el agujero de inspección para verificar el correcto posicionamiento del cable.

Estos terminales son aptos para instalaciones de interior y en exterior siempre y cuando se selle mediante cinta o termo retráctil cualquier posible entrada de agua, como el agujero de inspección y la separación que queda entre terminal y cable una vez crimpado.

Las secciones de este producto pueden ir desde 1.5 hasta 630 mm² y el taladro de pala puede tener medidas de 4, 5, 6, 8, 10, 12, 14 y 16 mm.

Temperatura máxima de funcionamiento en servicio continuo: 90°C.

Características Materia Prima

Tipo de cobre:	Cobre electrolítico del 99.9%
Peso específico:	8.95 gr/cm ³
Conductividad a 20°C:	58.14 Siemens x m/mm ²
Resistividad a 20°C:	0.0172 Ohmios x mm ² /m
Tratamiento superficial:	Baño de estaño de 5µ de espesor.

Características Eléctricas

Terminales de CLASE A:

Conectores destinados a la distribución de electricidad o a las redes industriales, en las que pueden estar sometidos a unos cortocircuitos de intensidad y duración relativamente elevados. En consecuencia, se adaptan a la mayoría de las aplicaciones.

Certificados

Ensayos de cortocircuito, mecánicos de tracción, y de envejecimiento eléctrico realizados según norma CEI 61238-1.

Cumplen con la Directiva 2002/95/EC de la Unión Europea (RoHS).

Marcado CE.



Modelo TC

Terminales de Cobre Tubular

Sección	Referencia	ØE	ØI	L	ØT	A	L1	C1	C2	L2	t
1,5	TC-1.5/4	3,3	1,8	18	4,3	8,7	9,0	5,0	4,0	7,0	0,55
	TC-1.5/5	3,3	1,8	18,5	5,3	8,7	9,5	5,0	4,5	7,0	0,55
	TC-1.5/6	3,3	1,8	20,0	6,4	11	11,0	6,0	5,0	7,0	0,4
2,5	TC-2.5/4	4,3	2,7	18,0	4,3	8,7	9,0	5,0	4,0	7,0	0,8
	TC-2.5/5	4,3	2,7	19,0	5,3	8,7	10,0	5,5	4,5	7,0	0,8
	TC-2.5/6	4,3	2,7	20,0	6,4	9,0	11,0	6,0	5,0	7,0	0,7
	TC-2.5/8	4,3	2,7	24,0	8,3	12,0	15,0	8,0	7,0	7,0	0,6
4	TC-4-4	5,0	3,3	21,0	4,3	8,7	9,5	5,0	4,5	9,5	1,1
	TC-4-5	5,0	3,3	21,0	5,3	8,7	9,5	5,0	4,5	9,5	1,1
	TC-4-6	5,0	3,3	23,0	6,4	11,0	11,5	6,0	5,5	9,5	0,8
	TC-4-8	5,0	3,3	26,5	8,3	14,0	15,0	8,0	7,0	9,5	0,7
6	TC-6-4	5,5	3,8	23,0	4,3	10,3	11,0	6,0	5,0	9,5	1,0
	TC-6-5	5,5	3,8	23,0	5,3	10,3	11,0	6,0	5,0	9,5	1,0
	TC-6-6	5,5	3,8	24,0	6,4	10,3	11,5	6,0	5,5	9,5	1,0
	TC-6-8	5,5	3,8	27,0	8,3	14,0	15,0	8,0	7,0	9,5	0,75
10	TC-10-5	6,8	4,7	25,5	5,3	11,9	11,5	6,0	5,5	10,0	1,4
	TC-10-6	6,8	4,7	27,0	6,4	11,9	13,0	7,0	6,0	10,0	1,4
	TC-10-8	6,8	4,7	30,0	8,3	15,0	16,0	8,0	8,0	10,0	1,0
	TC-10-10	6,8	4,7	34,0	10,5	18,0	20,0	10,5	9,5	10,0	0,9
16	TC-16-5	7,8	5,6	26,5	5,3	11,9	11,0	6,0	5,0	11,0	1,8
	TC-16-6	7,8	5,6	28,5	6,4	11,9	13,0	7,0	6,0	11,0	1,8
	TC-16-8	7,8	5,6	31,0	8,3	15,0	15,5	8,0	7,5	11,0	1,3
	TC-16-10	7,8	5,6	34,5	10,5	18,0	19,0	10,0	9,0	11,0	1,1
	TC-16-12	7,8	5,6	38,5	13,0	20,0	23,0	12,0	11,0	11,0	1,0
25	TC-25-6	9,4	7,1	31,0	6,4	13,5	13,0	7,0	6,0	13,0	2,1
	TC-25-8	9,4	7,1	34,0	8,3	15,0	16,0	8,5	7,5	13,0	1,8
	TC-25-10	9,4	7,1	39,0	10,5	18,0	21,0	11,0	10,0	13,0	1,4
	TC-25-12	9,4	7,1	41,0	13,0	21,0	23,0	12,0	11,0	13,0	1,25
35	TC-35-6	11,3	8,7	34,0	6,4	15,7	13,0	7,0	6,0	16,0	2,4
	TC-35-8	11,3	8,7	38,0	8,3	15,7	17,0	9,0	8,0	16,0	2,4
	TC-35-10	11,3	8,7	42,0	10,5	19,0	21,0	11,0	10,0	16,0	1,95
	TC-35-12	11,3	8,7	44,0	13,0	21,0	23,0	12,0	11,0	16,0	1,75
	TC-35-14	11,3	8,7	48,0	14,5	21,0	27,0	14,0	13,0	16,0	1,75

Datos sujetos a cambios
20 de noviembre de 2024

© 2024 Lerner XXI S.L.
Todos los derechos reservados.

Versión: R1-1.1 LRJ02

Las especificaciones están sujetas a cambios sin previo aviso.



C/ Ample 76, 1º - 08225 Terrassa (Barcelona) - España
Tel. +34 665 997 189 - lerner@lerner21.com
www.lerner21.com

Modelo TC

Terminales de Cobre Tubular

Sección	Referencia	ØE	ØI	L	ØT	A	L1	C1	C2	L2	t
50	TC-50-6	12,6	9,8	41,0	6,4	17,9	15,0	8,0	7,0	19,0	2,5
	TC-50-8	12,6	9,8	43,0	8,3	17,9	17,0	9,0	8,0	19,0	2,5
	TC-50-10	12,6	9,8	47,0	10,5	20,0	21,0	11,0	10,0	19,0	2,2
	TC-50-12	12,6	9,8	51,0	13,0	21,0	25,0	13,0	12,0	19,0	2,1
	TC-50-14	12,6	9,8	53,0	14,5	25,0	27,0	14,0	13,0	19,0	1,8
	TC-50-16	12,6	9,8	55,0	16,5	26,0	29,0	15,0	14,0	19,0	1,7
70	TC-70-8	14,7	11,5	47,0	8,3	21,5	17,0	9,0	8,0	21,0	3,0
	TC-70-10	14,7	11,5	51,0	10,5	21,5	21,0	11,0	10,0	21,0	3,0
	TC-70-12	14,7	11,5	53,0	13,0	21,5	23,0	12,0	11,0	21,0	3,0
	TC-70-14	14,7	11,5	58,0	14,5	25,0	28,0	15,0	13,0	21,0	2,2
	TC-70-16	14,7	11,5	59,0	16,5	26,0	29,0	15,0	14,0	21,0	2,1
95	TC-95-8	16,9	13,5	52,0	8,3	24,7	19,0	10,0	9,0	24	3,2
	TC-95-10	16,9	13,5	55,0	10,5	24,7	22,0	11,0	11,0	24	3,2
	TC-95-12	16,9	13,5	57,0	13,0	24,7	24,0	12,0	12,0	24	3,2
	TC-95-14	16,9	13,5	61,0	14,5	24,7	28,0	15,0	13,0	24	3,2
	TC-95-16	16,9	13,5	64,0	16,5	27	31,0	16,0	15,0	24	2,7
120	TC-120-8	19,9	15,6	56,0	8,3	28,9	19,0	10,0	9,0	26,5	4,0
	TC-120-10	19,9	15,6	58,0	10,5	28,9	21,0	11,0	10,0	26,5	4,0
	TC-120-12	19,9	15,6	63,0	13,0	28,9	26,0	14,0	12,0	26,5	4,0
	TC-120-14	19,9	15,6	67,0	14,5	28,9	30,0	16,0	14,0	26,5	4,0
	TC-120-16	19,9	15,6	71,0	16,5	28,9	33,0	17,0	16,0	26,5	4,0
150	TC-150-10	20,9	16,5	69,0	10,5	30,4	24,0	13,0	11,0	32,0	4,15
	TC-150-12	20,9	16,5	75,0	13,0	30,4	30,0	16,0	14,0	32,0	4,15
	TC-150-14	20,9	16,5	79,0	14,5	30,4	34,0	18,0	16,0	32,0	4,15
	TC-150-16	20,9	16,5	79,0	16,5	30,4	34,0	18,0	16,0	32,0	4,15
185	TC-185-10	23,7	18,8	74,0	10,5	34,0	24,0	13,0	11,0	34,0	4,6
	TC-185-12	23,7	18,8	80,0	13,0	34,0	30,0	16,0	14,0	34,0	4,6
	TC-185-14	23,7	18,8	84,0	14,5	34,0	34,0	18,0	16,0	34,0	4,6
	TC-185-16	23,7	18,8	85,0	16,5	34,0	35,0	18,0	17,0	34,0	4,6
240	TC-240-10	26,2	21,2	82,0	10,5	38,4	26,0	14,0	12,0	38,0	4,7
	TC-240-12	26,2	21,2	86,0	13,0	38,4	30,0	16,0	14,0	38,0	4,7
	TC-240-14	26,2	21,2	90,0	14,5	38,4	34,0	18,0	16,0	38,0	4,7
	TC-240-16	26,2	21,2	91,0	16,5	38,4	35,0	18,0	17,0	38,0	4,7

Datos sujetos a cambios
20 de noviembre de 2024

© 2024 Lerner XXI S.L.
Todos los derechos reservados.

Versión: R1-1.1 LRJ02

Las especificaciones están sujetas a cambios sin previo aviso.

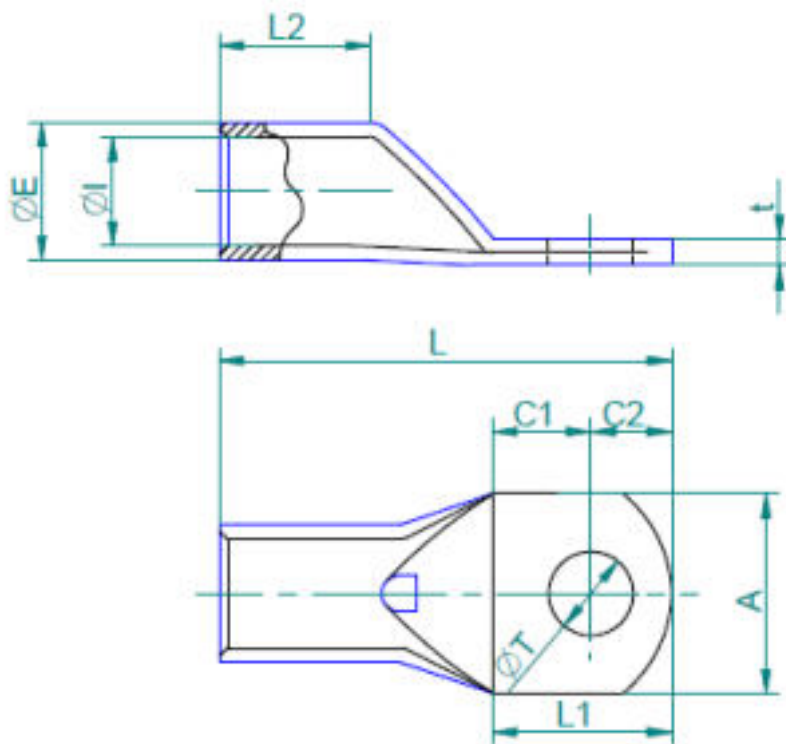


C/ Ample 76, 1º - 08225 Terrassa (Barcelona) - España
Tel. +34 665 997 189 - lerner@lerner21.com
www.lerner21.com

Modelo TC

Terminales de Cobre Tubular

Sección	Referencia	ØE	ØI	L	ØT	A	L1	C1	C2	L2	t
300	TC-300-12	28,6	23,4	93,0	13,0	41,7	30,0	16,0	14,0	43,0	4,9
	TC-300-14	28,6	23,4	94,0	14,5	41,7	31,0	16,0	15,0	43,0	4,9
	TC-300-16	28,6	23,4	100,0	16,5	41,7	37,0	19,0	18,0	43,0	4,9
400	TC-400-12	32,8	26,8	110,0	13,0	47,8	40,0	21,0	19,0	49,0	5,6
	TC-400-14	32,8	26,8	110,0	14,5	47,8	40,0	21,0	19,0	49,0	5,6
	TC-400-16	32,8	26,8	110,0	16,5	47,8	40,0	21,0	19,0	49,0	5,6
	TC-400-20	32,8	26,8	116,0	21,0	47,8	46,0	24,0	22,0	49,0	5,6
500	TC-500-12	38,4	29,8	115,0	13,0	54,8	41,0	22,0	19,0	50,0	8,1
	TC-500-16	38,4	29,8	115,0	16,5	54,8	41,0	22,0	19,0	50,0	8,1
	TC-500-20	38,4	29,8	120,0	21,0	54,8	46,0	24,0	22,0	50,0	8,1
630	TC-630-14	44,7	34,5	128,0	14,5	64,4	41,0	22,0	19,0	62,0	9,6
	TC-630-16	44,7	34,5	128,0	16,5	64,4	41,0	22,0	19,0	62,0	9,6
	TC-630-20	44,7	34,5	134,0	21,0	64,4	47,0	24,0	23,0	62,0	9,6
800	TC-800-20	52,0	40,0	145,0	21,0	64,4	47,0	24,0	23,0	68,0	-



Datos sujetos a cambios
20 de noviembre de 2024

© 2024 Lerner XXI S.L.
Todos los derechos reservados.

Versión: R1-1.1 LRJ02

Las especificaciones están sujetas a cambios sin previo aviso.



C/ Ample 76, 1º - 08225 Terrassa (Barcelona) - España
Tel. +34 665 997 189 - lerner@lerner21.com
www.lerner21.com