

**DESCRIPCIÓN** BL RODAMIENTO MAMPARA TUBO RD2 22mm BL

**REFERENCIA** 91797

**EAN** 8431488917979

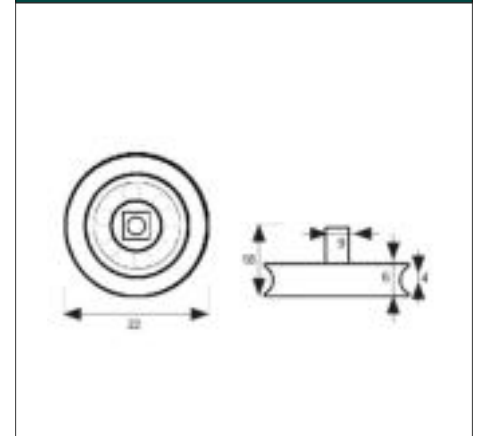
**FAMILIA** ALUMINIO



DIMENSIONES	(mm)
LARGO:	142,00
ANCHO:	55,00
ALTO:	35,00

PESO	(kg)
PESO UNIT. NETO:	0,00000
PESO UNIT. BRUTO:	0,00000

### CROQUIS



### DESCRIPCIÓN COMERCIAL

**BLISTER RODAMIENTO MAMPARA TUBO RD2 EN NYLON. DIAMETRO DE LA RUEDA 22 MM. INCLUYE TORNILLO DE METRICA 5. ACABADO BLANCO.**

### CARACTERÍSTICAS TÉCNICAS

ACABADO:	BLANCO	MATERIAL 1:	NYLON
MATERIAL:	NYLON	MATERIAL 2:	LATON
MATERIAL:	LATON	INCLUIE TORNILLO M-5	
PRESENTACION:	BLISTER	MARCA:	BRIMIC
PAGINA CATALOGO:	89	FAMILIA:	ALUMINIO
CONTENIDO BLISTER:	2	EAN UNIDAD:	8431488917979
UNIDAD FACTURACION:	BLISTER	EAN ENVASE:	8431488458588
		PESO NETO:	0 Kg
		PESO BRUTO:	0 Kg

### EMBALAJES HABITUALES

CANTIDAD EMBALAJE	EAN	LARGO (mm)	ANCHO (mm)	ALTO (mm)
10,00	8431488458588	162,00	125,00	160,00
1,00	8431488917979	140,00	70,00	0,05

### PRODUCTOS RELACIONADOS