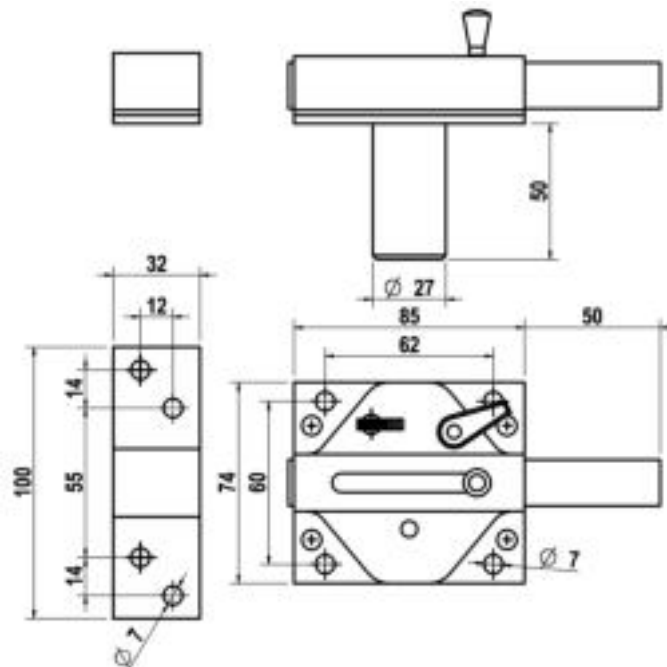


Ref.: 2930
CERROJO TRADICIONAL 2930
Características:

Cerrojo tradicional de sobreponer

- Con palanca de acero cuadrada de 17x17
- Con seguro que evita accionamiento exterior del cilindro
- Con función palanqueta que facilita el accionamiento de la palanca desde el interior.
- Caja de acero de 85x70mm en acabados Latonado, Cromado, Cobre Viejo, Bronce Inglés y Negro Gogrado.
- Con cilindro redondo de 50mm de longitud, serie C0, con 3 llaves de hierro niquelado, con las siguientes características:
 1. Sistema de bloqueo con 5 pitones activos niquelados, que le otorgan mayor resistencia a la corrosión.
 2. Muelles de los pitones en acero inoxidable.
 3. Ensayos de durabilidad: Más de 100.000 ciclos (Grado máximo: 6).
 4. Seguridad relativa a la llave: Más de 15.000 combinaciones efectivas (Grado: 3).
- Con cerrador reforzado a juego con el acabado de la caja, y con bolsa de tirafondos para desarrollar el montaje final a la puerta.


Dimensiones:


18/11/2019