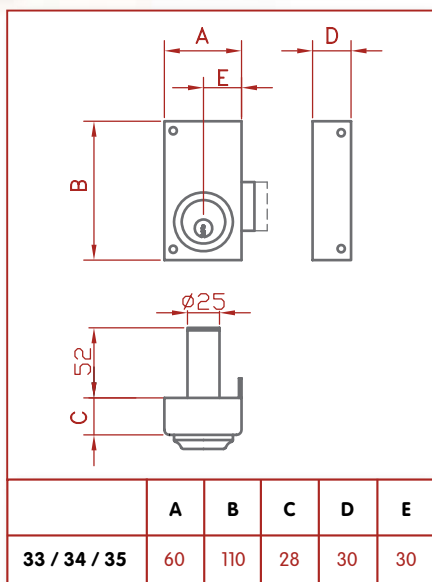




CERRADURAS DE SOBREPONER

RIM LOCKS



REFERENCIA reference	33-6	34-6	35-6
CILINDRO FIJO fixed cylinder	X	X	X
CILINDRO GRADUABLE adjustable cylinder			

Ref. 33: Dos vueltas de pestillo

Ref. 34: Dos vueltas de pestillo, picaporte accionado con pomo

Ref. 35: Dos vueltas de pestillo, picaporte accionado con manilla
Cuadradillo 8mm

Modelo no reversible: mano derecha o izquierda

3 llaves de alpaca ref. n° 2

Cilindro fijo de 52mm o Cilindro graduable para puertas de 35 a 80mm

Acabado: **PINTADO DORADO**

Ref. 33: Two turns bolt

Ref. 34: Two turns bolt, knob-operated latch

Ref. 35: Two turns bolt, handle-operated latch, square bar 8mm

Non-reversible model: left or right hand

3 silver nickel keys ref n° 2

Fixed cylinder with size 52mm or adjustable cylinder for door sizes

35 to 80mm

Finish: **GOLD PAINT**