





Referencia: **EDM17021**

EDM - EDM17021 - BL JGO MANILLA 1777 LTD, ACABADO LATONADO, 240 x 118 x 52 mm

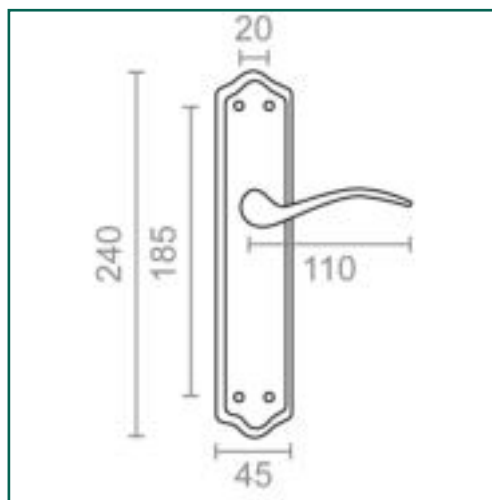
Material	Acabado	Familia	Presentación
PLACA ACERO/MANETA ALUMINIO	LATONADO		BLISTER
			

Descripción

- BLISTER CON JUEGO DE MANILLA 1777.
- PARA PUERTAS DE PASO DE CASA O LOCAL.
- MEDIDA PLACA 240x45mm.
- MEDIDA MANETA 110mm.
- MATERIAL PLACA ACERO Y MANETA DE ALUMINIO.
- ACABADO LATONADO.

Dimensiones y pesos

Largo	240,00 (mm)
Ancho	118,00 (mm)
Alto	52,00 (mm)
Peso neto	0,33600 (Kg)



Productos relacionados

Embalajes habituales

Cantidad embalaje	EAN	Largo (mm)	Ancho (mm)	Alto (mm)	Peso neto (kg)	Peso bruto (kg)
1,00	8425998854305	295,00	150,00	6,00	0,33600	0,40900
8,00	18425998854302	600,00	168,00	325,00	2,68800	2,93400

**Cuidados y mantenimientos**

La limpieza del producto se realizará cuando sea necesario con un paño húmedo.
Los productos de limpieza abrasivos no están recomendados.
Se evitará que la humedad entre por las aberturas del producto.
Evite utilizar paños o telas abrasivas o que puedan arañarlo.

**Advertencia**

Desconecte siempre los aparatos eléctricos de la conexión a la red eléctrica antes de la manipulación. En caso de duda, consulte con un profesional.

**Exclusiones de la garantía**

Los defectos causados por una incorrecta manipulación no están cubiertos por la garantía.

**Cuidado del Medio Ambiente**

En Micel nos preocupamos y esforzamos día a día por minimizar el impacto en el Medio Ambiente lo máximo posible.
A la hora de desechar los embalajes, séparelos previamente en papel, plástico u otros materiales y tirelos según el tipo de residuo a los contenedores adecuados o al Punto Limpio.