

TRANSFORMADOR DE SEGURIDAD PARA ILUMINACIÓN DE PISCINAS

- Transformador de seguridad.
- Transformador de aislamiento con separación de circuitos.
- Normativa: Conforme a UNE-EN 61558-1, UNE-EN 61558-2-6.
- Frecuencia: 50-60 Hz.
- Grado de protección: IP-00.
- Uso interior.
- Temperatura ambiente 40°C
- Clase térmica F(155°C)
- Clase II
- Caja de poliamida 6 (PA6)
- Tensión de ensayo 4kV
- Transformador y conexionado interno encapsulados en resina de poliuretano.
- Conexión con borne tornillo.

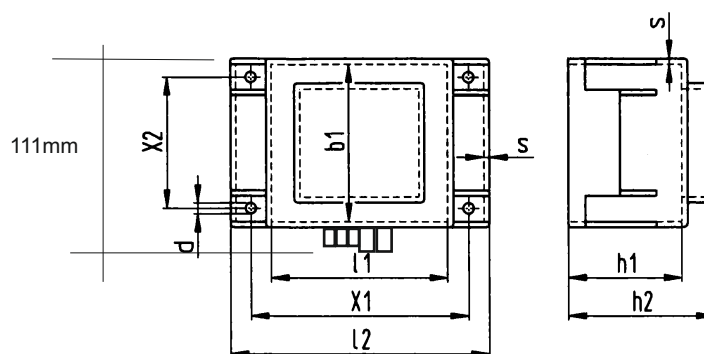


RoHS



POTENCIA	CODIGO	TENSION ENTRADA	TENSION SALIDA	Kg.
300 VA	TP-30300	230 V.	12 V.	4,30

b1 (mm)	l1 (mm)	l2 (mm)	x1 (mm)	x2(mm)	h1(mm)	h2(mm)	d(mm)
93	110,8	165	140	80	76	94,2	6,2



Transformador monofásico con aislamiento galvánico entre primario y secundario y encapsulado en resina, está destinado a la alimentación de focos led para piscinas.

