



DISPENSADOR DE PAPEL

MECHA EN ROLLO



REF
EAN

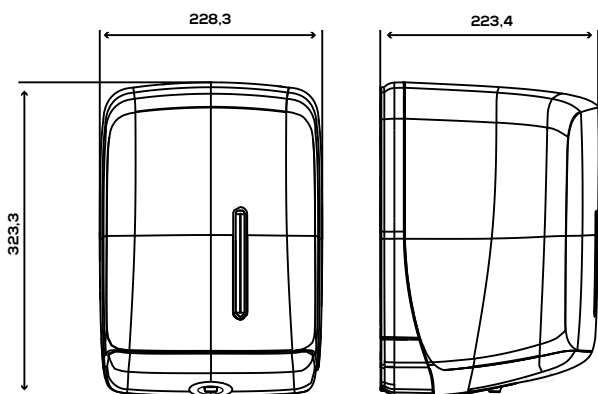
AGR23660

Negro

Descripción general

- Cerradura con llave y frontal totalmente abatible para facilitar carga de papel.
- Requiere bobina especial, apoyada en su lateral y sin mandril para dispensar por el centro de la base.

Dimensiones (mm)



Packing

- Embalaje de 1 und.

Fijación

- Mediante tornillos y tacos incluidos: 1 llave negra de 2 puntos, 3 tacos y 3 tornillos.

Observaciones

- Visor para comprobar el rollo.
- Con estrangulador.
- Sistema dual de apertura

Componentes y Materiales

- Materiales: 50% ABS reciclado postconsumo. Todos los componentes de este dispensador son reciclables.

Capacidad

- Capacidad para un rollo de papel de 210 (Ø) x 215 (alto) mm.

Color / Acabado

- Base y tapa: Negro.

Dimensiones sin embalaje

AGR23660			
Alto	Ancho	Fondo	Peso
323 mm	228 mm	223 mm	1,090 kg

Dimensiones con embalaje

AGR23660			
Alto	Ancho	Fondo	Peso
330 mm	245 mm	235 mm	1,320 Kg

Aprobado por: Dpto. Calidad

Fecha: 01/01/2024