



INSTRUCTION MANUAL
BEDIENUNGSANLEITUNG
GEBRUIKSAANWIJZING
MANUEL D'UTILISATION
MANUALE DI ISTRUZIONI
MANUAL DE INSTRUCCIONES

UK: BLUETOOTH SPEAKER
DE: BLUETOOTH-LAUTSPRECHER
FR: HAUT-PARLEUR BLUETOOTH
NL: BLUETOOTH LUIDSPREKER
IT: ALTOPARLANTE BLUETOOTH
ES: ALTAVOZ BLUETOOTH



ITEM NO. 871125249500

A.I.&E. Adriaan Mulderweg 9-11,
5657 EM Eindhoven, The Netherlands
Edco UK Ltd, 1st Floor Two Chamberlain
Square, B3 3AX, Birmingham, UK



DUNLOP and the Flying D device are trademarks of Sumitomo Rubber Group and are used under license by Edco Eindhoven B.V.



FR
Cet appareil,
ses accessoires,
piles et cordons
se recyclent

À DÉPOSER
EN MAGASIN



À DÉPOSER
EN DÉCHÈTERIE



Points de collecte sur www.quefairedemesdechets.fr

Bluetooth speaker

Model: 871125249500

EN User Manual



INSTRUCTIONS FOR USER AND CARE

Packaging content:

Please check if all the items below are included in your package:

- 1x Speaker
- 1x Charging cable
- 1x 3.5mm Audio cable
- 1x Instruction Manual

Charging:

Plug the charging cable into the speaker and connect to another USB power source such as a PC/MAC/ Adapter, etc.

Functions:

- USB (only USB input for playing music)
- TF
- Aux-in (3.5mm jack)
- Mode: FM radio / Bluetooth®
- Volume +/-
- Play/Pause
- Previous/Next track
- USB type-C (power)

TWS connection (under Bluetooth Mode only):

Power on any two speakers at the same time (same model, same Bluetooth name).

Double-click one of the speaker's ON/OFF key, after hearing a BEEP tone means two speakers connected successful, then use the external Bluetooth device to search "49500" and connect to play together

TWS disconnect: When the phone disconnects the Bluetooth connection, Double-click one of the speaker's ON/OFF key to disconnect TWS.

The speaker must first be disconnected from the phone.

Bluetooth Connection:

Long press power to boot mode.

Search for "49500" on your cell phone or other Bluetooth device and select it once found. The speaker will issue an indication tone after the speaker has connected successfully.

AUX IN Connection:

Connect to audio from a cellphone /I Pad/Computer/Notebook/DVD/etc.

Plug one end of the audio cable into the speaker and the other end into a cellphone or other audio device.

FM Radio:

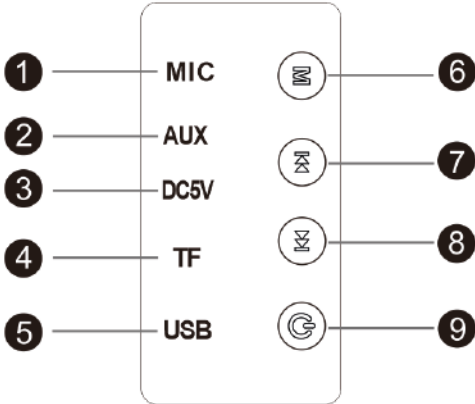
Press the mode button to switch to FM mode.

Short press the Power button to start the auto search. short press it again to stop searching.

Press Next button to select the next stations.

Press the mode button again to exit FM mode.

Product Overview:



1. MIC (Microphone Input Jack)

2. AUX (Aux/Line In) Jack

3. DC 5V (Type-C) Port

4. TF (MICRO SD) Card Slot

5. USB Port

6. M (Mode/Decorative LED Lights On-Off) Button

7. ⏮ Previous Track/Volume Down Button

8. ⏭ Next Track/Volume Up Button

9. Power ON/OFF Switch

Long Press: Power ON/OFF Switch

Bluetooth Mode short press, play/pause.

FM Mode short press, automatic search.

Specifications:

Input voltage: 5.0 VDC

Maximum transmit power: 2.14 dBm

Maximum transmit antenna gain: -0.58 dBi

Bluetooth® signal range: 10m

Battery type: Built-in lithium-ion

Linkable (TWS): Yes

Connection input: 1x 3.5mm / 1x USB-A / 1x 6.35mm / 1x TF card
(max. 16 Gb) / 1x USB-C (power)

Input current: 1.0 A

Battery capacity: 1200mAh

Carrying handle: Yes

Battery play time: up to 5.5 hours

Bluetooth frequency range: 2402-2480MHz

FM frequency range: 87.5MHz- 108MHz

Party lights: Yes

Speaker RMS: 6.5W

Speaker peak power: 20W

Speaker drive: 6.5"

Material: Plastic + metal mesh

Dimensions: 250*190*345mm

Operating temperature: 10-40 °C

Remarks

Support max capacity 16Gb for the USB/TF card play

Bluetooth-Lautsprecher

Modell: 871125249500

Ⓓ Benutzerhandbuch



HINWEISE FÜR BENUTZER UND PFLEGE

Lieferumfang:

Bitte prüfen Sie, dass das Paket alle nachstehend aufgeführten Elemente enthält:

1x Lautsprecher

1x Ladekabel

1x 3,5-mm-Audiokabel

1x Gebrauchsanweisung

Laden:

Stecken Sie das Ladekabel in den Lautsprecher und verbinden Sie es mit einer anderen USB-Stromquelle wie einem PC/MAC/Adapter usw.

Funktionen:

- USB (nur USB-Eingang zur Musikwiedergabe)
- TF
- Aux-Eingang (3,5-mm-Klinke)
- Modus: FM-Radio / Bluetooth®
- Lautstärke +/-
- Wiedergabe/Pause
- Vorheriger/Nächster Titel
- USB Type-C (Strom)

TWS-Verbindung (nur im Bluetooth-Modus):

Schalten Sie zwei beliebige Lautsprecher gleichzeitig ein (gleiches Modell, gleicher Bluetooth-Name).

Doppelklicken Sie auf die EIN/AUS-Taste eines Lautsprechers, nachdem Sie einen BEEP-Ton gehört haben, was bedeutet, dass zwei Lautsprecher erfolgreich verbunden wurden. Verwenden Sie dann das externe Bluetooth-Gerät, um nach "49500" zu suchen und eine Verbindung herzustellen, um gemeinsam zu spielen.

TWS trennt die Verbindung: Wenn das Telefon die Bluetooth-Verbindung trennt, doppelklicken Sie auf eine der EIN/AUS-Taste des Lautsprechers, um die TWS-Verbindung zu trennen. Der Lautsprecher muss zuerst vom Telefon getrennt werden.

Bluetooth-Verbindung:

Drücken Sie lange auf die Einschalttaste, um in den Bootmodus zu gelangen.

Suchen Sie auf Ihrem Mobiltelefon oder einem anderen Bluetooth-Gerät nach "49500" und wählen Sie es aus, sobald Sie es gefunden haben. Der Lautsprecher gibt einen Signalton aus, nachdem die Verbindung erfolgreich hergestellt wurde.

AUX IN Anschluss:

Stellen Sie eine Audioverbindung von einem Mobiltelefon/I-Pad/Computer/ Notebook/DVD/etc. her.

Stecken Sie ein Ende des Audiokabels in den Lautsprecher und das andere Ende in ein Mobiltelefon oder ein anderes Audiogerät.

FM-Radio:

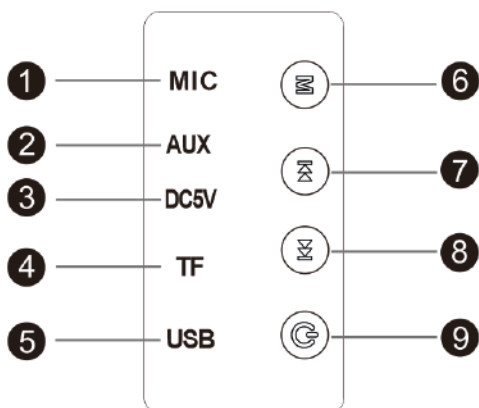
Drücken Sie die Modus-Taste, um in den FM-Modus zu wechseln.

Drücken Sie kurz auf die Ein/Aus-Taste, um die automatische Suche zu starten.

Drücken Sie die Weiter-Taste, um die nächsten Sender auszuwählen.

Drücken Sie die Modus-Taste erneut, um den FM-Modus zu beenden.

Produktüberblick:



1. MIC (Mikrofon-Eingangsbuchse)

2. AUX (Aux/Line In) Buchse

3. DC 5 V (Type-C) Anschluss

4. TF (MICRO SD) Kartensteckplatz

5. USB-Anschluss

6. M (Modus/Dekorations-LED-Leuchten Ein-Aus) Taste

7. ⏮ Vorheriger Titel/Leiser-Taste

8. ⏭ Nächster Titel/Lauter-Taste

9. Ein/Aus-Schalter

Lange drücken: Ein/Aus-Schalter

Bluetooth-Modus kurz drücken, Wiedergabe/Pause.

FM-Modus kurz drücken, automatische Suche.

Technische Daten:

Eingangsspannung: 5,0 VDC

Maximale Sendeleistung: 2,14 dBm

Maximaler Gewinn der Sendeantenne: -0,58 dBi

Reichweite des Bluetooth®-Signals: 10m

Akkutyp: Eingebaute Lithium-Ionen

Verknüpfbar (TWS): Ja

Anschlusseingang: 1x 3,5 mm/1x USB-A/1x 6,35 mm/1x TF-Karte
(max. 16 GB)/1x USB-C (Strom)

Eingangsstrom: 1,0 A

Kapazität des Akkus: 1200 mAh

Tragegriff: Ja

Spielzeit des Akkus: bis zu 5,5 Stunden

Bluetooth-Frequenzbereich: 2402–2480 MHz

FM-Frequenzbereich: 87,5 MHz–108 MHz

Partybeleuchtung: Ja

Lautsprecher-RMS: 6,5 W

Spitzenleistung der Lautsprecher: 20 W

Lautsprecher-Laufwerk: 6,5"

Material: Kunststoff + Metallgewebe

Abmessungen: 250*190*345 mm

Betriebstemperatur: 10-40 °C

Bemerkungen

Unterstützt eine maximale Kapazität von 16 GB für die USB/TF-Kartenwiedergabe

Haut-parleur Bluetooth

Modèle : 871125249500

Ⓡ Manuel de l'utilisateur



INSTRUCTIONS D'UTILISATION ET D'ENTRETIEN

Contenu de l'emballage :

Veillez vérifier que tous les éléments ci-dessous se trouvent bien dans l'emballage :

1 enceinte

1 câble de chargement

1 câble audio de 3,5 mm

1 manuel d'instructions

Chargement :

Branchez le câble de chargement à l'enceinte, puis connectez l'autre extrémité à la source d'alimentation USB d'un PC, d'un MAC, d'un adaptateur ou autre.

Fonctions :

- USB (entrée USB uniquement pour écouter de la musique)
- TF
- Entrée auxiliaire (prise jack de 3,5 mm)
- Mode : Radio FM / Bluetooth®
- Volume +/-
- Lecture/Pause
- Piste précédente / suivante
- USB Type-C (alimentation)

Connexion TWS (en mode Bluetooth uniquement) :

Allumez les deux enceintes en même temps (de même modèle, de même nom Bluetooth).

Double-cliquez sur la touche marche/arrêt. L'émission d'un bip signifie que les deux enceintes sont bien connectées. Utilisez ensuite un périphérique Bluetooth externe pour rechercher « 49500 » et faire en sorte que vous puissiez écouter de la musique sur les deux enceintes.

Déconnexion TWS : si le téléphone interrompt la connexion Bluetooth, double-cliquez sur la touche marche/arrêt de l'une des deux enceintes pour déconnecter le système TWS.

Le haut-parleur doit d'abord être déconnecté du téléphone.

Connexion Bluetooth :

Appuyez longuement sur le bouton d'alimentation pour mettre sous tension.

Recherchez « 49500 » sur votre téléphone portable ou sur un autre appareil Bluetooth et sélectionnez-le une fois que vous l'avez trouvé. L'enceinte émettra une tonalité indiquant que la connexion a réussi.

Connexion AUX :

Connectez-vous à l'audio à partir d'un téléphone portable/Pad/ordinateur/ordinateur portable/DVD/etc.

Branchez une extrémité du câble audio à l'enceinte puis l'autre extrémité à un téléphone portable ou à tout autre périphérique audio.

Radio FM :

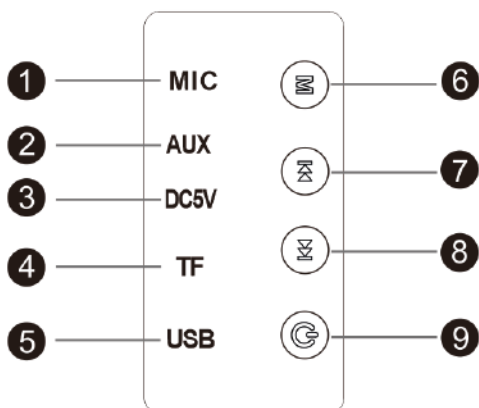
Appuyez sur le bouton Mode pour passer en mode FM.

Appuyez brièvement sur le bouton Marche/Arrêt pour lancer la recherche automatique. Appuyez de nouveau sur ce bouton pour arrêter la recherche.

Appuyez sur le bouton Suivant pour sélectionner les stations suivantes.

Appuyez de nouveau sur le bouton Mode pour sortir du mode FM.

Présentation générale du produit :



1. MIC (Prise jack d'entrée du microphone)

2. AUX (Prise jack d'entrée aux./téléphone)

3. Port 5 V CC (Type-C)

4. Fente pour carte TF (MICRO SD)

5. Port USB

6. Bouton M (Marche/Arrêt Mode et Voyants LED décoratifs)

7. ◀◀ Bouton Piste précédente/Réduction du volume

8. ▶▶ Bouton Piste suivante/Augmentation du volume

9. Commutateur Marche/Arrêt

Appui long : Commutateur Marche/Arrêt

Appui bref : mode Bluetooth, lecture/pause.

Appui bref : mode FM, recherche automatique.

Caractéristiques techniques :

Tension d'entrée : CC de 5 V

Puissance maximale d'émission : 2,14 dBm

Gain maximal d'antenne de transmission : -0,58 dBi

Portée du signal Bluetooth® : 10 m

Type de batterie : au lithium-ion, intégrée

Liaison (TWS) : oui

Entrée de connexion : 1x 3,5 mm / 1x USB-A / 1x 6,35 mm / 1x carte TF (max. 16 Go) / 1x USB-C (alimentation)

Courant d'entrée : 1 A

Capacité de la batterie : 1200 mAh

Poignée de transport : oui

Durée des piles : jusqu'à 5,5 heures

Gamme de fréquences Bluetooth : 2 402 à 2 480 MHz

Bande de fréquences FM : 87,5 MHz à 108 MHz

Lumières festives : oui

Haut-parleur efficace : 6,5 W

Puissance de crête du haut-parleur : 20 W

Entraînement du haut-parleur: 6,5"

Matériau : plastique + grille métallique

Dimensions : 25 x 190 x 345 mm

Température de fonctionnement : 10-40 °C

Remarques

Prend en charge une capacité maximale de 16 Go dans le cas d'une lecture USB/Micro SD

Bluetooth luidspreker

Model: 871125249500

(NL) Gebruikershandleiding



INSTRUCTIES VOOR GEBRUIK EN ONDERHOUD

Inhoud verpakking:

Controleer of alle hieronder genoemde onderdelen zijn geleverd:

Eén luidspreker

Eén oplaadkabel

Eén 3,5mm-audiokabel

Eén gebruikershandleiding

Opladen:

Steek het ene uiteinde van de oplaadkabel in de luidspreker en het andere uiteinde in een USB-voeding zoals een pc, Mac of adapter.

Functies:

- USB (alleen als USB-ingang voor het afspelen van muziek)
- TF-kaarten
- Aux-ingang (3,5mm-stekker)
- Modus: FM-radio/bluetooth
- Volume +/-
- Afspelen/pauzeren
- Vorig/volgend nummer
- USB-C (voeding)

TWS-verbinding (alleen in de bluetoothmodus):

Gelijktijdig twee luidsprekers gebruiken (van hetzelfde model en met dezelfde bluetoothnaam).

Druk twee keer op de aan-uitknop van één van de luidsprekers. Als u een piep hoort, zijn beide luidsprekers met succes verbonden. Vervolgens zoekt u op uw bluetoothapparaat naar “49500” om ze allebei te verbinden en gebruiken.

TWS-verbinding verbreken: als de bluetoothverbinding met de telefoon is verbroken, drukt u twee keer op de aan-uitknop van één van de luidsprekers om TWS uit te schakelen.

De luidspreker moet eerst worden losgekoppeld van de telefoon.

Bluetoothverbinding:

Druk de aan-uitknop lang in om de modus te starten.

Zoek op uw mobiele telefoon of ander bluetoothapparaat naar “49500” en selecteer het. De luidspreker maakt een indicatiegeluid als de luidspreker met succes is verbonden.

Aux-ingang:

Voor het afspelen van audio vanaf een telefoon, iPad, computer, notebook, dvd etc.

Steek het ene uiteinde van de audiokabel in de luidspreker en het andere uiteinde in de telefoon of ander audioapparaat.

FM-radio:

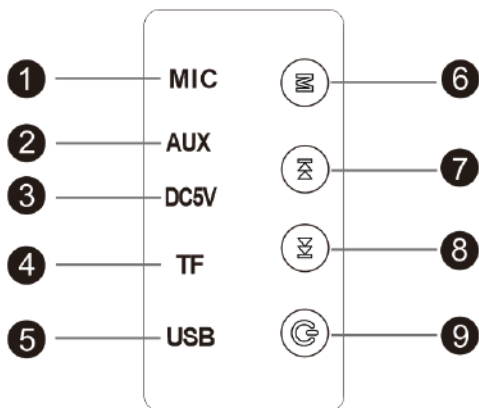
Druk de modusknop in om naar de FM-modus te schakelen.

Druk kort op de aan-uitknop om het automatisch zoeken te starten, en druk nogmaals kort om het zoeken te stoppen.

Druk op de knop volgende voor het volgende station.

Druk nogmaals op de modusknop om de FM-modus te verlaten.

Productoverzicht:



1. MIC: microfooningang

2. AUX: aux-ingang

3. DC5V: voedingspoort, USB-C

4. TF: micro-SD-kaartsleuf

5. USB-poort

6. M: modusknop / decoratieve ledverlichting aan/uit

7. ◀◀ Vorig nummer / volume verlagen

8. ▶▶ Volgend nummer / volume verhogen

9. Aan-uitknop

Lang indrukken: Aan-uitknop

Kort indrukken: bluetoothmodus, afspelen/pauzeren

Kort indrukken: FM-modus, automatisch zoeken

Specificaties:

Ingangsspanning: 5,0V-gelijkstroom

Maximaal overdrachtsvermogen: 2,14 dBm

Maximale antenneversterking: -0,58 dBi

Bluetoothbereik: 10 m

Soort accu: ingebouwde lithium-ionaccu

Koppelbaar (TWS): ja

Ingangen: 1 3,5 mm / 1 USB-A / 1 6,35 mm / 1 TF-kaart
(max. 16 Gb) / 1 USB-C (voeding)

Ingangsstroom: 1,0 A

Accucapaciteit: 1200 mAh

Handgreep: ja

Speeltijd op accu: tot 5,5 uur

Bluetoothfrequentiebereik: 2402 – 2480 MHz

FM-frequentiebereik: 87,5 – 108 MHz

Feestverlichting: ja

RMS van de luidspreker: 6,5 W

Piekvermogen van de luidspreker: 20 W

Luidspreker drive: 6,5"

Materiaal: kunststof + metalen gaas

Afmetingen: 250 x 190 x 345 mm

Gebruikstemperatuur: 10-40 °C

Opmerkingen

De maximale ondersteunde capaciteit voor TF-kaart is 16 Gb

Altoparlante Bluetooth

Modello: 871125249500

Ⓘ Manuale dell'utente



ISTRUZIONI PER L'USO E LA MANUTENZIONE

Contenuto della confezione:

Verificare che tutte le parti indicate di seguito siano presenti all'interno della confezione:

1 Altoparlante

1 Cavo di ricarica

1 Cavo audio da 3,5 mm

1 Manuale di istruzioni

Ricarica:

Inserire il cavo di ricarica nell'altoparlante e collegarlo a un'altra fonte di alimentazione USB come un PC/MAC/adattatore, ecc.

Funzioni:

- USB (ingresso USB solo per la riproduzione della musica)
- TF
- Aux-in (jack da 3,5 mm)
- Modalità: Radio FM/Bluetooth®
- Volume +/-
- Riproduzione/Pausa
- Traccia precedente/Traccia seguente
- USB Type-C (alimentazione)

Connessione TWS (solo in modalità Bluetooth):

Accendere due altoparlanti contemporaneamente (stesso modello e stesso nome Bluetooth).

Premere due volte il tasto ON/OFF su uno dei due altoparlanti. Vengono emessi due beep a indicare che la connessione dei due altoparlanti è riuscita. Cercare la voce "49500" sul dispositivo Bluetooth esterno e selezionarla per riprodurli insieme.

Disattivazione della connessione TWS: quando il telefono si disconnette dal Bluetooth, premere due volte il tasto ON/OFF su uno dei due altoparlanti per disattivare la connessione TWS. L'altoparlante deve prima essere scollegato dal telefono.

Connessione Bluetooth:

Premere a lungo il tasto di alimentazione per accedere alla modalità di avvio.

Cercare la voce "49500" sul telefono cellulare o altro dispositivo Bluetooth e selezionarla. Quando l'altoparlante emetterà un segnale acustico, significherà che il collegamento è avvenuto correttamente.

Connessione AUX IN:

Collegarsi all'audio di un cellulare/iPad/computer/notebook/DVD/ecc.

Inserire un'estremità del cavo audio nell'altoparlante e l'altra in un telefono cellulare o altro dispositivo audio.

Radio FM:

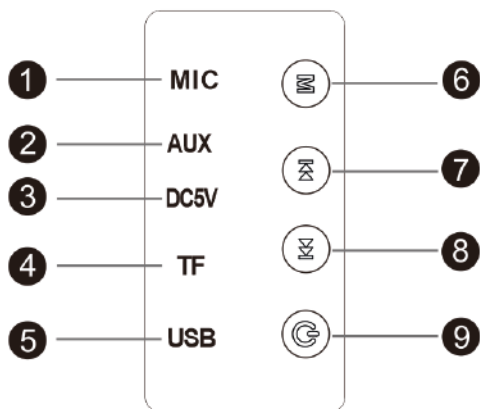
Premere il tasto Modalità per passare alla modalità FM.

Premere brevemente il tasto di alimentazione per avviare la ricerca automatica, premerlo brevemente di nuovo per interromperla.

Premere il tasto Avanti per selezionare le stazioni successive.

Premere di nuovo il tasto Modalità per uscire dalla modalità FM.

Caratteristiche del prodotto:



1. MIC (jack ingresso microfono)

2. Jack AUX (Aux/Line In)

3. Porta CC 5 V (tipo C)

4. Slot scheda TF (MICRO SD)

5. Porta USB

6. Tasto M (Modalità/Luci LED decorative On-Off)

7. <<< Tasto Traccia precedente/Volume -

8. >>> Tasto Traccia seguente/Volume +

9. Interruttore ON/OFF

Pressione prolungata: Interruttore ON/OFF

Pressione breve modalità Bluetooth, riproduzione/pausa.

Pressione breve modalità FM, ricerca automatica.

Specifiche:

Tensione in ingresso: 5,0 V CC

Potenza di trasmissione massima: 2,14 dBm

Guadagno antenna trasmissione massimo: -0,58 dBi

Portata del segnale Bluetooth®: 10 m

Tipo di batteria: batteria agli ioni di litio integrata

Connessione TWS: Sì

Ingresso connessione: 1x 3,5 mm / 1x USB-A / 1x 6,35 mm / 1x scheda TF (max. 16 Gb) / 1x USB-C (alimentazione)

Corrente in ingresso: 1,0 A

Capacità della batteria: 1200 mAh

Maniglia per il trasporto: Sì

Autonomia batteria: fino a 5,5 ore

Gamma di frequenza Bluetooth: 2402-2480 MHz

Gamma di frequenza FM: 87,5 MHz - 108 MHz

Luci da festa: Sì

RMS altoparlante: 6,5 W

Potenza di uscita massima dell'altoparlante: 20 W

Unità altoparlante: 6,5"

Materiale: plastica + rete metallica

Dimensioni: 250 x 190 x 345 mm

Temperatura di esercizio: 10-40 °C

Osservazioni

Capacità massima supportata di 16 GB per la riproduzione USB/scheda TF

Altavoz Bluetooth

ES Modelo: 871125249500

Manual de usuario



INSTRUCCIONES DE USO Y MANTENIMIENTO

Contenido de la caja:

Compruebe que todas las piezas que se indican a continuación estén incluidas en el paquete:

1 altavoz

1 cable de carga

1 cable de audio de 3,5 mm

1 manual de instrucciones

Carga:

Enchufe el cable de carga al altavoz y conéctelo a otra toma de USB, como la de un PC, MAC, adaptador, etc.

Controles:

- USB (solo conexión de entrada USB para reproducir música)
- TF
- Entrada auxiliar (conector de 3,5 mm)
- Modo: Radio FM/Bluetooth®
- Control de volumen
- Reproducir/pausa
- Pista anterior/siguiente
- USB tipo C (para carga)

Conexión TWS (solo en modo Bluetooth):

Encienda dos altavoces al mismo tiempo (mismo modelo y mismo nombre de Bluetooth).

Pulse dos veces el botón de encendido y apagado del altavoz y, cuando oiga un pitido, los dos altavoces se habrán conectado correctamente. Luego, use el dispositivo Bluetooth externo para buscar “49500” y conéctelo para que se reproduzcan a la vez.

Desconexión de TWS: Cuando se desactiva la conexión Bluetooth del teléfono, pulse dos veces el botón de encendido y apagado del altavoz para desconectar el modo TWS. Primero se debe desconectar el altavoz del teléfono.

Conexión de Bluetooth:

Mantenga pulsado el botón de encendido para activar el modo de reinicio.

Busque “49500” en el teléfono móvil o en cualquier otro dispositivo con Bluetooth y selecciónelo. El altavoz emitirá una señal auditiva cuando se haya conectado correctamente.

Conexión de entrada AUX:

Permite conectar la señal de audio de un teléfono móvil, iPad, ordenador, portátil, reproductor DVD, etc.

Enchufe uno de los extremos del cable de audio al altavoz y conecte el otro al teléfono móvil o dispositivo de audio.

Radio FM:

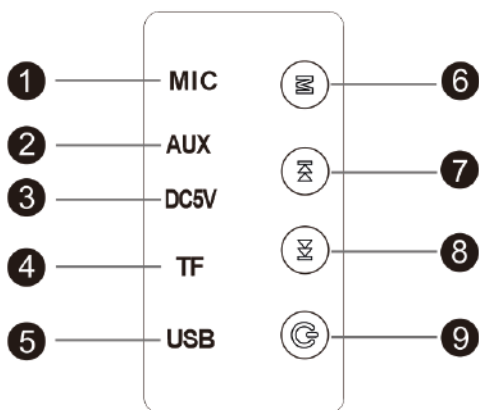
Mantenga pulsado el botón de modo para cambiar al modo FM.

Pulse brevemente el botón de encendido para iniciar la búsqueda automática y vuelva a pulsarlo de la misma forma para detener la búsqueda.

Pulse el botón Siguiente para seleccionar la siguiente emisora de radio.

Pulse de nuevo el botón de modo para salir del modo FM.

Vista general del producto:



1. MIC (conector de entrada del micrófono)

2. Conexión AUX (auxiliar/línea de entrada)

3. Puerto CC de 5 V (tipo C)

4. Ranura para tarjeta TF (MICRO SD)

5. Puerto USB

6. Botón M (Modo o apagado y encendido de luces LED ambientales)

7. ◀▶ Botón de pista anterior y bajar volumen

8. ▶▶ Botón de pista siguiente y subir volumen

9. Control de encendido y apagado

Si se mantiene pulsado: Control de encendido y apagado

En modo Bluetooth, púlselo brevemente para reproducir o pausar el audio.

En modo FM, púlselo brevemente para realizar una búsqueda automática.

Especificaciones:

Tensión de entrada: 5,0 V CC

Potencia máxima de transmisión: 2,14 dBm

Ganancia de antena máxima de transmisión: -0,58 dBi

Rango de señal de Bluetooth®: 10 m

Tipo de batería: Integrada de ion de litio

Sistema de emparejamiento (TWS): Sí

Conectores de entrada: 1 de 3,5 mm / 1 USB-A / 1 de 6,35 mm / 1 tarjeta TF (máx. 16 Gb) / 1 USB-C (para carga)

Corriente de entrada: 1,0 A

Capacidad de la batería: 1200 mAh

Asa de transporte: Sí

Duración de la batería: hasta 5,5 horas

Rango de frecuencia de Bluetooth: 2402-2480 MHz

Rango de frecuencias de FM: 87,5 MHz-108 MHz

Luces ambientales: Sí

Potencia RMS de altavoz: 6,5 W

Potencia máxima de altavoz: 20 W

Unidad de altavoces de: 6,5"

Material: Plástico y rejilla de metal

Dimensiones: 250*190*345 mm

Temperatura de funcionamiento: 10-40 °C

Nota importante

Se admite una capacidad máxima de 16 Gb para reproducir mediante USB o con tarjeta TF

