

INSTRUCTION MANUAL BEDIENUNGSANLEITUNG MANUEL D'UTILISATION GEBRUIKSAANWIJZING

**CUISINIER
DELUXE**

UK: Fondue set
DE: Fondue-Set
FR: Appareil à fondue
NL: Fondueset



Model number: FD-01
ITEM: 871125214663

A.I.&E. Adriaan Mulderweg 9-11,
5657 EM Eindhoven, The Netherlands



FR
Cet appareil,
ses accessoires,
piles et cordons
se recyclent

À DÉPOSER
EN MAGASIN



OU

À DÉPOSER
EN DÉCHÈTERIE



Points de collecte sur www.quefairedemesdechets.fr

Operating Instructions

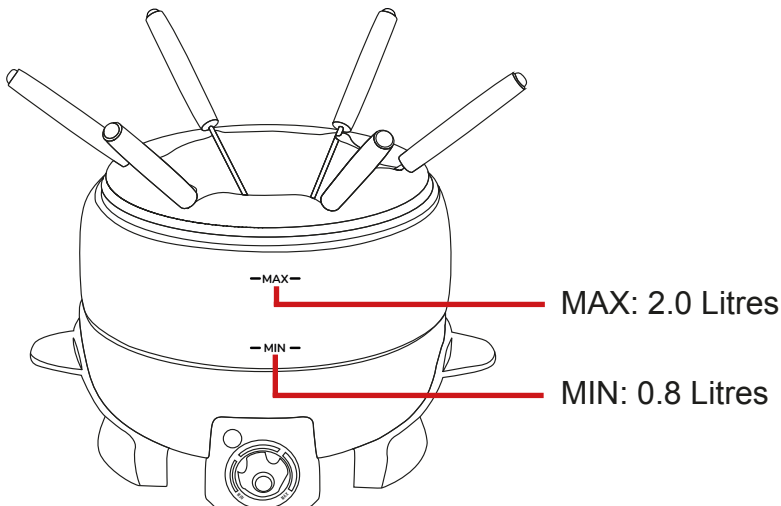
Thank you for purchasing our electric fondue set. To use this appliance properly and safely, please read the following instructions before using the appliance carefully.

A.I.&E

Model : FD-01 220-240V~50-60Hz,800W

1. Preparation before use

- Use an electrical socket with a rated current of 10A or higher. **Do not share** the electrical socket with other high-power electrical appliances at the same time.
- Make sure that the knob is in the 'MIN' position before plugging in. Check that the supply voltage is 220-240V~50-60Hz.
- Close supervision by an adult is essential when this appliance is used by or near children or invalids.
- Put food in the bowl, adding water if necessary; to avoid overflows, make sure that the bowl is no more than 80% full.
- This appliance is for melting cheese or chocolate, warming or heating sauces.



Note: please stay between min and max in order to keep the item function!

2. Operation

- Put the pot pan onto the heating plate and make sure the bottom is in full contact with the heating plate.
- Turn the knob to the 'MAX' position; the indicator light will come on. The unit will then be operating.
- It is normal for the indicator light to turn off and on as the thermostatic control does its job; the temperature of the pot is being controlled to ensure that the food is well cooked.
- After use, turn the knob to the 'MIN' position to turn the power off; the indicator light will turn off.

3. Safety Cautions

- Place the appliance on a stable and heat-resistant surface for use.
- Do not place the appliance on a flammable or explosive surface, such as wood, plastic or glass, and do not place it near a corner created by walls.
- **Do not place** the cable under carpet or blankets. Always keep the power cable away from walking routes in a room.
- To avoid being burned, **never try to** touch, clean or move the metal parts before the appliance has completely cooled down. Move the appliance using the handle only.
- **Do not use** a power-cable extension or a power socket with a rated current of less than 10A.
- **Do not use** the appliance if it has a broken power cable or broken plug as this can cause electric shock. **Never try to repair** the cable or plug yourself. Take the damaged appliance to your local authorised maintenance centre.
- Turn the knob to the 'MIN' position before plugging in or unplugging the appliance.
- Appliances are not intended to be operated by means of an external timer or separate remote-control system.
- This appliance is not intended for use by persons (including children) with reduced physical, sensory or mental capabilities, or a lack of experience and knowledge, unless they have been given supervision or instruction concerning use of the appliance by a person responsible for their safety.
- Always engage a recognised, trained service engineer if the

appliance or the cable is damaged or if a malfunction has occurred and/or the appliance requires repairs.

- Do not use the appliance if it has a broken power cable or broken plug as this can cause electric shock. All repair works must be carried out by a professional (authorised distributor). **Never try to repair** the cable or plug yourself. Take the damaged appliance to your local authorised maintenance centre for repair or replacement.
- **Do not try to repair** the broken fuse yourself; take the appliance to your local authorised maintenance centre so that it can be replaced with a new one.
- If the supply cord is damaged, it must be replaced by the manufacturer or its service agent or a similarly qualified person in order to avoid a hazard.
- Surfaces are liable to get hot during use
- This appliance must not be immersed under water
- Children shall not play with the appliance.
- Cooking appliances should be positioned in a stable situation with the handles (if any) positioned to avoid spillage of the hot liquids.
- Cleaning and user maintenance shall not be made by children unless they are older than 8 years and supervised.
- This appliance is intended to be used in household and similar applications such as:
 - staff kitchen areas in shops, offices and other working environments
 - farm houses
 - by clients in hotels, motels and other residential type environments
 - bed and breakfast type environments
- The heating element surface is subject to residual heat after use.
- **Warning:** misuse can cause an injury



- **Caution:** Hot surface - do not touch the hot section or heating components of the Appliance.

4. Cleaning and Maintenance

- Never try to touch the hot surface of this appliance before it has completely cooled down.
- Do not immerse the body of the appliance in water or any other liquids.
- Clean the appliance with a mild cleaner or gel-like cleaner using a soft cloth. To protect the non-stick coating, **do not use** hard brushes, abrasive materials and/or alcohol, petrol or any organic cleaner when cleaning the appliance.
- It is normal for a smell of smoke to come from the surface of the heating element when using this appliance for the first time.
- **Do not operate** the appliance without cooking or boiling anything as this will shorten the life of the appliance.
- **Do not use** other pots or roasting pans and only use the accessories originally provided; this will help you achieve best cooking and boiling results.
- Ensure that the bottom of the pot or roasting pan is dry and free of foreign matter before putting it onto the heating plate.
- It is normal for the metal parts to become yellowish after long-term use.

DE Bedienungsanleitung

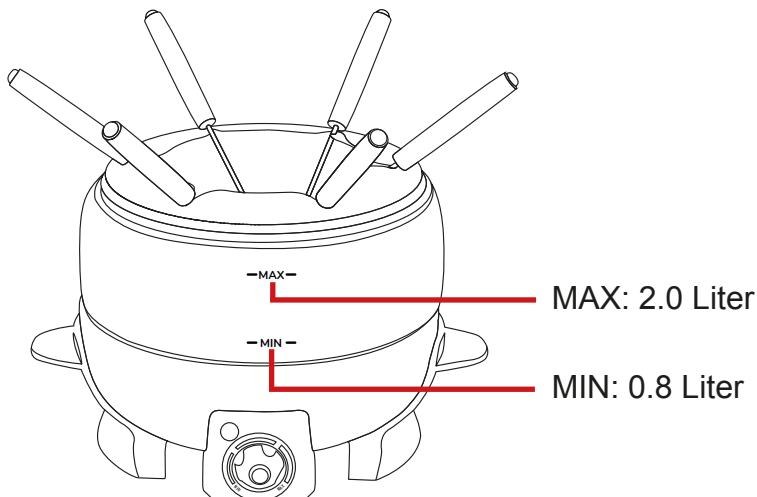
Vielen Dank, dass Sie sich für unser elektrisches Fondue-Set entschieden haben. Um dieses Gerät ordnungsgemäß und sicher zu benutzen, lesen Sie bitte die folgenden Anweisungen, bevor Sie das Gerät verwenden.

A.I.&E

Modell: FD-01 220–240 V~ 50-60 Hz, 800 W

1. Vor der Verwendung

- Verwenden Sie eine Steckdose mit einem Nennstrom von mindestens 10 A. Verwenden Sie die Steckdose **nicht gleichzeitig** mit anderen leistungsstarken Elektrogeräten.
- Vergewissern Sie sich, dass sich der Knopf in der Position „MIN“ befindet, bevor Sie das Gerät einstecken. Überprüfen Sie, ob die Versorgungsspannung 220–240 V~, 50-60 Hz beträgt.
- Bei Verwendung elektrischer Geräte in der Nähe von Kindern oder Personen mit Behinderung sind diese stets von einem Erwachsenen zu beaufsichtigen.
- Geben Sie Lebensmittel in die Schüssel und geben Sie bei Bedarf Wasser dazu. Um ein Überlaufen zu vermeiden, achten Sie darauf, dass die Schüssel nicht mehr als 80 % gefüllt ist.
- Dieses Gerät dient zum Schmelzen von Käse oder Schokolade, zum Erwärmen oder Aufwärmen von Soßen.



Hinweis: Bitte bleiben Sie zwischen min und max, um die Funktion des Artikels zu erhalten!

2. Verwendung

- Stellen Sie den Topf auf die Heizplatte und achten Sie darauf, dass der Boden vollständig Kontakt mit der Heizplatte hat.
- Drehen Sie den Knopf in die Position „MAX“, die Kontrolllampe leuchtet auf. Das Gerät ist nun eingeschaltet.
- Es ist normal, dass die Kontrolllampe aus- und einschaltet, während die Thermostatsteuerung die Temperatur des Topfes kontrolliert, um sicherzustellen, dass die Speisen optimal gegart werden.
- Drehen Sie den Knopf nach der Verwendung in die Position „MIN“, um das Gerät auszuschalten. Die Kontrolllampe erlischt.

3. Sicherheitshinweise

- Stellen Sie das Gerät bei der Verwendung auf eine stabile und hitzebeständige Oberfläche.
- Stellen Sie das Gerät nicht auf eine brennbare oder zerbrechliche Oberfläche, z. B. auf Holz, Kunststoff oder Glas, und stellen Sie es nicht in eine durch Wände gebildete Ecke.
- Verlegen Sie das **Kabel nicht unter Teppichen oder Decken**. Halten Sie das Netzkabel stets aus den Gehbereichen eines Raums fern.
- Um Verbrennungen zu vermeiden, **versuchen Sie keinesfalls**, Metallteile zu berühren, zu reinigen oder zu bewegen, bevor das Gerät vollständig abgekühlt ist. Bewegen Sie das Gerät nur am Griff.
- **Verwenden Sie kein** Verlängerungskabel und keine Steckdose mit einem Nennstrom von weniger als 10 A.
- **Verwenden Sie das Gerät nicht**, wenn das Netzkabel oder der Stecker beschädigt ist, da dies zu Stromschlägen führen kann. **Versuchen Sie keinesfalls**, das Gerät oder den Stecker selbst zu reparieren. Bringen Sie ein beschädigtes Gerät zu einem autorisierten Serviceanbieter vor Ort.
- Drehen Sie den Knopf in die Position „MIN“, bevor Sie das Gerät ein- oder ausstecken.
- Das Gerät ist nicht für die Verwendung mit einem externen Zeitschalter oder einer separaten Fernsteuerung geeignet.
- Dieses Gerät ist nicht für Kinder und Personen mit

eingeschränkten physischen, sensorischen oder geistigen Fähigkeiten oder mangelnder Erfahrung und Kenntnissen des Geräts geeignet, außer diese werden beaufsichtigt oder haben von einer für ihre Sicherheit verantwortlichen Person eine ausführliche Einweisung in die sichere Verwendung des Geräts erhalten.

- Wenden Sie sich immer an einen anerkannten, geschulten Servicetechniker, wenn das Gerät oder das Kabel beschädigt ist, eine Fehlfunktion vorliegt und/oder das Gerät repariert werden muss.
- Verwenden Sie das Gerät nicht, wenn das Netzkabel oder der Stecker beschädigt ist, da dies zu Stromschlägen führen kann. Alle Reparaturarbeiten müssen von einer Fachkraft (autorisierter Händler) durchgeführt werden. **Versuchen Sie keinesfalls**, das Gerät oder den Stecker selbst zu reparieren. Bringen Sie ein beschädigtes Gerät zur Reparatur oder zum Austausch zu einem autorisierten Serviceanbieter vor Ort.
- **Versuchen Sie nicht**, eine defekte Sicherung selbst zu reparieren. Bringen Sie das Gerät zu einem autorisierten Wartungszentrum vor Ort, damit die Sicherung ersetzt werden kann.
- Falls das Netzkabel beschädigt ist, muss dieses durch den Hersteller oder seinen Kundendienst oder eine ähnlich qualifizierte Person ersetzt werden, um mögliche Gefahren zu vermeiden.
- Die Oberflächen werden während der Verwendung heiß
- Dieses Gerät darf nicht unter Wasser getaucht werden.
- Kinder dürfen nicht mit dem Gerät spielen.
- Kochgeräte müssen mit den Griffen (falls vorhanden) in einer stabilen Position positioniert werden, um ein Verschütten heißer Flüssigkeiten zu vermeiden.
- Reinigung und Benutzerwartung dürfen nicht von Kindern durchgeführt werden, es sei denn, sie sind älter als 8 Jahre und werden beaufsichtigt.
- Dieses Gerät ist für den Hausgebrauch und ähnliche Anwendungen vorgesehen wie:
 - Personalküchen in Geschäften, Büros und anderen Arbeitsumgebungen
 - Bauernhöfe
 - Hotels, Motels und ähnliche Unterkünfte
 - Bed-and-Breakfast-Einrichtungen
- Die Oberfläche des Heizelements speichert nach dem Gebrauch noch Restwärme.
- **Warnung:** Missbrauch kann zu Verletzungen führen



- **Achtung:** Heiße Oberfläche - Berühren Sie nicht den heißen Bereich oder die Heizkomponenten des Geräts.

4. Reinigung und Pflege

- Berühren Sie keinesfalls die heißen Oberflächen des Geräts, bevor dieses vollständig abgekühlt ist.
- Tauchen Sie das Gehäuse des Geräts keinesfalls in Wasser oder andere Flüssigkeiten.
- Reinigen Sie das Gerät mit einem milden Reinigungsmittel oder Reinigungsgel und einem weichen Tuch. Zum Schutz der Anti-Haft-Beschichtung dürfen bei der Reinigung des Geräts **keinesfalls** harte Bürsten, scheuernde Materialien und/oder Alkohol, Benzin oder organische Reinigungsmittel verwendet werden.
- Es ist normal, dass bei der ersten Verwendung des Geräts ein Rauchgeruch von der Oberfläche des Heizelements austritt.
- **Betreiben Sie das Gerät nicht** ohne Lebensmittel zu kochen oder zu erwärmen, da dies die Lebensdauer des Geräts verkürzt.
- **Verwenden Sie keine** anderen Töpfe oder Bratpfannen und verwenden Sie nur das im Lieferumfang enthaltene Zubehör, um optimale Kochergebnisse zu erzielen.
- Stellen Sie sicher, dass der Boden des Topfes oder der Bratpfanne trocken und frei von Fremdkörpern ist, bevor Sie ihn auf die Heizplatte stellen.
- Es ist normal, dass Metallteile nach längerem Gebrauch gelblich werden.

(FR) MODE D'EMPLOI

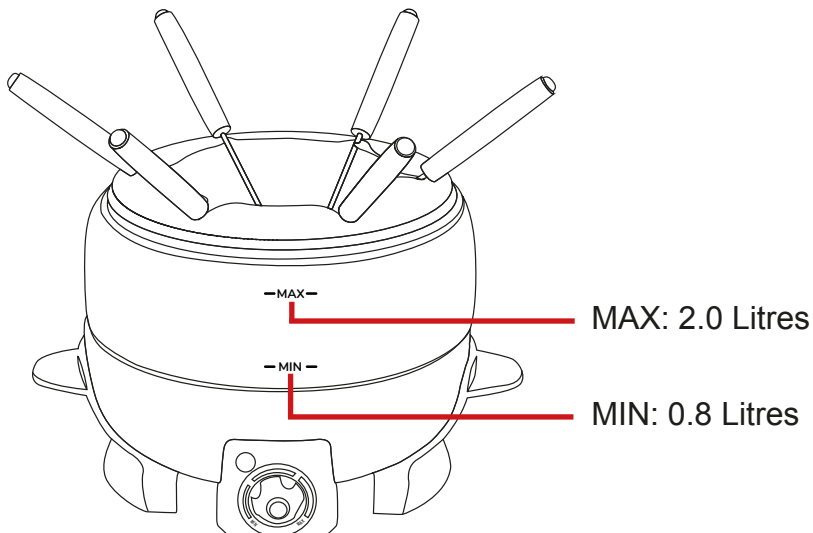
Merci d'avoir acheté notre service à fondue électrique. Pour utiliser cet appareil correctement et en toute sécurité, veuillez lire attentivement les instructions suivantes avant d'utiliser l'appareil.

A.I.&E

Modèle : FD-01 220-240V~50-60Hz,800W

1. Préparation avant utilisation

- Utilisez une prise électrique avec un courant nominal de 10A ou plus. **Ne partagez pas** la prise électrique avec d'autres appareils électriques de grande puissance en même temps.
- Vérifier que la molette est en position « MIN » avant de brancher l'appareil et que la tension d'alimentation est 220-240 V~50-60 Hz.
- Une attention particulière est nécessaire lors de l'utilisation de cet appareil par ou à proximité des enfants ou de personnes non valides.
- Mettez de la nourriture dans le caquelon, en ajoutant de l'eau si nécessaire. Pour éviter tout débordement, assurez-vous que le caquelon n'est pas rempli à plus de 80 %.
- Cet appareil sert à faire fondre du fromage ou du chocolat, à chauffer ou à réchauffer des sauces.



Remarque : veuillez rester entre le minimum et le maximum afin de conserver la fonction de l'article !

2. Fonctionnement

- Placez le caquelon sur la plaque chauffante et assurez-vous que le fond est bien en contact avec la plaque chauffante.
- Tournez le bouton-molette en position « MAX ». Le voyant s'allume. L'appareil est alors en marche.
- Il est normal que le voyant s'éteigne et s'allume lorsque le thermostat est en marche. La température du caquelon est contrôlée pour s'assurer que les aliments sont bien cuits.
- Après utilisation, tournez le bouton-molette en position « MIN » pour éteindre l'appareil ; le voyant lumineux s'éteint.

3. Consignes de sécurité

- Posez l'appareil sur une surface plane et stable, résistante à la chaleur.
- Ne placez pas l'appareil sur une surface inflammable ou explosive, comme du bois, du plastique ou du verre, et ne le placez pas dans un coin entre deux murs.
- **Ne placez pas** le cordon d'alimentation sous un tapis, une moquette ou une couverture. Gardez le cordon d'alimentation loin des endroits de passage dans une pièce.
- Pour éviter de vous brûler, **n'essayez jamais de** toucher, nettoyer ou déplacer les pièces en métal avant que l'appareil ne soit complètement refroidi. Déplacez l'appareil uniquement à l'aide de la poignée.
- **N'utilisez pas** de rallonge de câble d'alimentation ou de prise de courant dont le courant nominal est inférieur à 10 A.
- **N'utilisez pas** cet appareil si le cordon d'alimentation est endommagé ou si la fiche d'alimentation est défectueuse, pour éviter un risque d'électrocution. **N'essayez jamais de réparer** le cordon ou de le brancher vous-même. Si l'appareil est endommagé, apportez-le à votre centre d'entretien agréé local.
- Tournez le bouton-molette sur la position « MIN » avant de brancher ou de débrancher l'appareil.
- Cet appareil n'a pas été conçu pour fonctionner avec un minuteur externe ou un système à télécommande.
- L'utilisation de cet appareil n'est pas prévue par des personnes (y compris des enfants) ayant des capacités physiques, sensorielles ou mentales diminuées ou un manque d'expérience et de connaissances, à moins d'avoir été encadrées ou entraînées à l'utilisation de l'appareil par une personne responsable de leur

- sécurité.
- Si l'appareil ou le cordon est endommagé ou si un dysfonctionnement s'est produit et/ou si l'appareil a besoin d'être réparé, faites toujours appel à un technicien de maintenance agréé et formé.
 - N'utilisez pas cet appareil si le cordon d'alimentation est endommagé ou si la fiche d'alimentation est défectueuse, pour éviter un risque d'électrocution. Tous les travaux de réparation doivent être effectués par un professionnel (distributeur agréé). **N'essayez jamais de réparer** le cordon ou de le brancher vous-même. Si l'appareil est endommagé, apportez-le à votre centre d'entretien agréé local pour réparation ou remplacement.
 - **N'essayez pas de réparer** vous-même le fusible cassé ; apportez l'appareil à votre centre de maintenance agréé local pour qu'il puisse être remplacé par un fusible neuf.
 - Si le cordon d'alimentation est endommagé, il doit être remplacé par le fabricant ou son agent de maintenance ou toute personne ayant des qualifications identiques afin d'éviter tout danger.
 - Les surfaces sont susceptibles de devenir chaudes pendant l'utilisation
 - Cet appareil ne doit pas être plongé sous l'eau
 - Les enfants ne doivent en aucun cas jouer avec l'appareil.
 - Les appareils de cuisson doivent être installés à un endroit stable et leurs poignées (le cas échéant) doivent être placées de façon à éviter les éclaboussures de liquides chauds.
 - Le nettoyage et l'entretien par l'utilisateur ne doivent pas être effectués par des enfants, sauf s'ils ont plus de 8 ans et s'ils sont surveillés.
 - Cet appareil est destiné à un usage domestique et similaire. Il peut ainsi être utilisé dans les situations suivantes :
 - dans les cuisines du personnel de magasin, les bureaux et autres environnements de travail
 - dans les fermes
 - par les clients des hôtels, motels et autres environnements de type résidentiel
 - dans les chambres d'hôte
 - Heating Element surface is subject to residual heat after use.
 - **Attention:** une mauvaise utilisation peut provoquer des blessures



- **Attention:** surface chaude - ne touchez pas la partie chaude ou les composants chauffants de l'appareil.

4. Nettoyage et entretien

- N'essayez jamais de toucher la surface chaude de cet appareil avant qu'il n'ait complètement refroidi.
- Ne plongez aucune partie de cet appareil dans de l'eau ou tout autre liquide.
- Nettoyez l'appareil à l'aide d'un chiffon doux et d'un produit nettoyant doux liquide ou gélifié. Pour protéger le revêtement anti-adhésif pendant le nettoyage de l'appareil, **n'utilisez pas** de brosses dures, de matériaux abrasifs et/ou d'alcool, d'essence ou de nettoyant organique.
- Il est normal qu'une odeur de fumée se dégage de la surface de l'élément chauffant lors de la première utilisation de l'appareil.
- **N'utilisez pas** l'appareil sans faire cuire ou bouillir des aliments car cela réduirait la durée de vie de l'appareil.
- **N'utilisez pas** d'autres casseroles ou poêles et n'utilisez que les accessoires vendus avec l'appareil. Cela vous aidera à obtenir les meilleurs résultats de cuisson et d'ébullition.
- Assurez-vous que le fond de la casserole ou de la poêle est sec et exempt de corps étrangers avant de le mettre sur la plaque chauffante.
- Il est normal que les pièces métalliques prennent une coloration jaunâtre après une utilisation prolongée.

(NL) Bedieningsinstructies

Hartelijk dank voor uw aankoop van onze elektrische fondueset. Neem voor gebruik de volgende instructies door zodat u het apparaat goed en veilig kunt gebruiken.

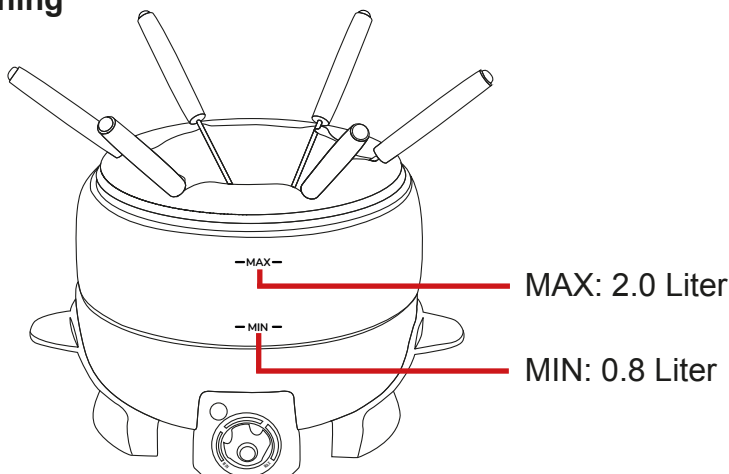
A.I.&E

Model : FD-01 220-240V~50-60Hz,800W

1. Voorbereidingen voor gebruik

- Gebruik een stopcontact met een beoordeelde spanning van 10A of hoger. Het stopcontact **niet** delen met andere elektrische apparaten die tegelijkertijd veel stroom verbruiken.
- Controleer of de knop op de 'MIN'-stand staat voordat u de stekker in het stopcontact steekt. Controleer of de spanning van de voedingsbron 220-240V~50-60Hz is.
- Goed toezicht door een volwassene is nodig als het apparaat door of in de buurt van kinderen of personen met een mentale handicap wordt gebruikt.
- Doe voedsel in de kom, voeg indien nodig water toe. Om overstroming te voorkomen, zorgt u ervoor dat de kom niet meer dan 80% vol is.
- Het apparaat is bedoeld voor het smelten van kaas of chocolade of voor het verwarmen of opwarmen van sauzen.

2. Bediening



Opmerking: blijf alstublieft tussen min en max om de functie van het item te behouden!

- Zet de pan op de verwarmingsplaat en controleer of de bodem contact maakt met de verwarmingsplaat.
- Zet de knop op de 'MAX'-stand. Het controlelampje gaat aan. De eenheid werkt.
- Het kan voorkomen dat het controlelampje regelmatig in- en uitschakelt omdat de thermostaat werkt. De temperatuur van de pan wordt onder controle gehouden om ervoor te zorgen dat het eten goed bereid wordt.
- Zet de knop na gebruik op de 'MIN'-stand en schakel de stroom uit. Het controlelampje gaat uit.

3. Veiligheidsmaatregelen

- Zet het apparaat voor gebruik op een stabiel, warmtebestendig oppervlak.
- Zet het apparaat niet op een ontvlambaar of explosief oppervlak, zoals hout, kunststof of glas. Zet het apparaat niet in een hoek.
- Laat het snoer **niet** onder tapijt of dekens door lopen. Houd het netsnoer altijd uit de buurt van looproutes in een ruimte.
- Om te voorkomen dat u zich brandt, raakt u de metalen onderdelen van het apparaat **nooit** aan, maakt u deze **niet** schoon en verplaatst u deze **niet** als het apparaat nog niet in zijn geheel is afgekoeld. Verplaats het apparaat alleen met het handvat.
- Gebruik **geen** verlengkabel of stopcontact met een beoordeelde spanning van minder dan 10A.
- Gebruik het apparaat **niet** als het snoer defect of stekker defect is. Dit kan elektrische schokken veroorzaken. Probeer het snoer of de stekker **nooit zelf te repareren**. Breng het beschadigde apparaat naar uw lokale onderhoudscentrum.
- Zet de knop op de 'MIN'-stand voordat u de stekker van het apparaat in het stopcontact steekt of deze uit het stopcontact haalt.
- Apparaten mogen niet bediend worden met behulp van een externe tijd klok of een apart afstandsbedieningssysteem.
- Dit apparaat is niet bedoeld voor gebruik door personen (waaronder kinderen) met verminderde lichamelijke, zintuiglijke of geestelijke vermogens of een gebrek aan ervaring en kennis, tenzij zij toezicht of instructies hebben gekregen over het gebruik van het apparaat van een persoon die verantwoordelijk is voor hun veiligheid.
- Raadpleeg altijd een erkend, ervaren onderhoudstechnicus als

het apparaat of de kabel beschadigd zijn of als er zich een defect voordoet en/of het apparaat moet worden gerepareerd.

- Gebruik het apparaat niet als het snoer defect of stekker defect is. Dit kan elektrische schokken veroorzaken. Alle eventuele reparaties dienen door een professional te worden uitgevoerd (geautoriseerd distributeur). Probeer het snoer of de stekker **nooit zelf te repareren**. Breng het beschadigde apparaat naar uw lokale onderhoudscentrum ter reparatie of vervanging.
- Probeer de gesprongen zekering **niet** zelf te repareren. Breng het apparaat naar uw lokale onderhoudscentrum om deze door een nieuwe te vervangen.
- Als het snoer beschadigd is, moet dit door de fabrikant, zijn onderhoudsdienst of een vergelijkbaar gekwalificeerde persoon worden vervangen om gevaar te voorkomen.
- Tijdens gebruik kunnen oppervlakken heet worden
- Dit apparaat mag niet in water worden ondergedompeld.
- Kinderen mogen niet met het apparaat spelen.
- Kookapparaten moeten stabiel met behulp van de handvatten (indien aanwezig) worden geplaatst om morsen van hete vloeistoffen te voorkomen.
- Reiniging en gebruikersonderhoud mogen niet worden uitgevoerd door kinderen, tenzij zij ouder zijn dan 8 jaar en onder toezicht staan.
- Dit apparaat is bedoeld voor huishoudelijk gebruik en vergelijkbare toepassingen zoals:
 - personeelskeukens in winkels, kantoren en andere werkomgevingen
 - boerderijen
 - door klanten in hotels, motels en andere verblijfsomgevingen
 - omgevingen van het type bed & breakfast
- De buitenkant van het verwarmingselement is na gebruik nog enigszins warm.
- **Waarschuwing:** misbruik kan letsel veroorzaken



- **Let op:** Heet oppervlak - raak het hete gedeelte of de verwarmingscomponenten van het apparaat niet aan.

4. Reiniging en onderhoud

- Raak het hete oppervlak van dit apparaat niet aan voordat het in zijn geheel is afgekoeld.
- Dompel de basis van het apparaat niet onder in water of in een andere vloeistof.
- Maak het apparaat schoon met een mild reinigingsmiddel of een gelachtig schoonmaakmiddel en een zachte doek. Gebruik tijdens het schoonmaken **geen** harde borstels, schurende materialen en/of alcohol, petroleum of andere biologische schoonmaakmiddelen om de antiaanbaklaag te beschermen.
- Het is normaal als er geurtjes of rook van het oppervlak van het verwarmingselement af komen als u dit apparaat voor de eerste keer gebruikt.
- Gebruik het apparaat **niet** zonder iets te koken. Dit verkort de levensduur van het apparaat.
- Gebruik **geen** andere pannen of koekenpannen en gebruik alleen de accessoires die van origine zijn meegeleverd. Hierdoor behaalt u het beste kookresultaat.
- Controleer of de onderkant van de pan of koekenpan geheel droog is en vrij van vreemde materialen voordat u deze op de verwarmingsplaat zet.
- Het is normaal dat metalen onderdelen na langdurig gebruik geel verkleuren.

DE

Electrical and electronic devices/ information for private households

The Directive 2012/19/EU on waste electrical and electronic equipment contains a large number of requirements for handling electrical and electronic equipment. The most important are compiled here.

1. Separate collection of waste electrical and electronic equipment

Electrical and electronic equipment that has become waste is referred to as waste electrical and electronic equipment (WEEE). Owners of WEEE must collect them separately from unsorted municipal waste. WEEE do not belong in household waste, but in special collection and return systems.

2. Batteries, accumulators and lamps

Owners of WEEE must hand over them in complete condition. However, owners of WEEE have to separate old batteries and accumulators which are not enclosed by the WEEE, as well as lamps which can be removed, from the WEEE without destroying it before handing it over to a collection point.

3. Ways to return the WEEE

Owners of WEEE from private households can hand them in free of charge at the designated collection points of the public waste disposal authorities or at the take-back points set up by manufacturers or distributors in terms of the Directive 2012/19/EU.

4. Privacy Protection Notice

WEEE often contain sensitive personal data. This applies especially to information and telecommunications technology devices such as computers and smartphones. In your own interest, please note that each end user is responsible for deleting the data on the WEEE before disposing it.

5. Potential environmental impact

WEEE contain substances that may have a negative impact on the environment and human health if their collection, hand-over, re-use or material recovery is not done in compliance with respective legislation.

6. Your role in WEEE waste treatment

By fulfilling these obligations and especially by fulfilling the obligation to collect WEEE separately, not to dispose it together with unsorted municipal waste and to hand it over to at collection points, you as the end user contribute to the re-use and material recovery of WEEE.

7. Meaning of the crossed-out dustbin symbol

The crossed-out dustbin, which is regularly displayed on electrical and electronic equipment, indicates that the respective device must be collected separately from unsorted municipal waste at the end of its life cycle.



DE

Elektro- und Elektronikgeräte / Informationen für private Haushalte

Das Elektro- und Elektronikgerätegesetz (ElektroG) enthält eine Vielzahl von Anforderungen an den Umgang mit Elektro- und Elektronikgeräten. Die Wichtigsten sind hier zusammengestellt.

1. Getrennte Erfassung von Altgeräten

Elektro- und Elektronikgeräte, die zu Abfall geworden sind, werden als Altgeräte bezeichnet. Besitzer von Altgeräten haben diese einer vom unsortierten Siedlungsabfall getrennten Erfassung zuzuführen. Altgeräte gehören insbesondere nicht in den Hausmüll, sondern in spezielle Sammel- und Rückgabesysteme.

2. Batterien und Akkus sowie Lampen

Besitzer von Altgeräten haben Altbatterien und Alttakkumulatoren, die nicht vom Altgerät ungeschlossen sind, sowie Lampen, die aus dem Altgerät entnommen werden können, im Regelfall vor der Abgabe an einer Erfassungsstelle vom Altgerät zerstörungsfrei zu trennen.

3. Möglichkeiten der Rückgabe von Altgeräten

Besitzer von Altgeräten aus privaten Haushalten können diese bei den Sammelstellen der öffentlich-rechtlichen Entsorgungsträger oder bei den von Herstellern oder Vertreibern im Sinne des ElektroG eingerichteten Rücknahmestellen unentgeltlich abgeben. Rücknahmepflichtig sind Geschäfte mit einer Verkaufsoberfläche von mindestens 400 m² für Elektro- und Elektronikgeräte. Ab dem 01.07.2022 unterliegen auch diejenigen Lebensmittelmärkte mit einer Gesamtverkaufsfläche von mindestens 800 m², die mehrmals pro Jahr oder dauerhaft Elektro- und Elektronikgeräte anbieten und auf dem Markt bereitstellen. Dies gilt auch bei Vertrieb unter Verwendung von Fernkommunikationsmitteln, wenn die Lager- und Versandflächen für Elektro- und Elektronikgeräte mindestens 400 m² betragen oder die gesamten Lager- und Versandflächen mindestens 800 m² betragen. Sie können Ihre Altgeräte kostenlos an den ausgewiesenen örtlichen Sammel- und Rückgabesystemen abgeben.

4. Datenschutz-Hinweis

Altgeräte enthalten häufig sensible personenbezogene Daten. Dies gilt insbesondere für Geräte der Informations- und Telekommunikationstechnik wie Computer und Smartphones. Bitte beachten Sie in Ihrem eigenen Interesse, dass für die Löschung der Daten auf den zu entsorgenden Altgeräten jeder Endnutzer selbst verantwortlich ist.

5. Bedeutung des Symbols „durchgestrichene Mülltonne“

Das auf Elektro- und Elektronikgeräten regelmäßig abgebildete Symbol einer durchgestrichenen Mülltonne weist darauf hin, dass das jeweilige Gerät am Ende seiner Lebensdauer getrennt vom unsortierten Siedlungsabfall zu erfassen ist.



NL

Elektrische en elektronische apparaten/ informatie voor particuliere huishoudens

Richtlijn 2012/19/EU over afgedankte elektrische en elektronische apparatuur bevat een groot aantal verplichtingen met betrekking tot de omgang met elektrische en elektronische apparatuur. De belangrijkste zijn hier samengevat.

1. Gescheiden inzameling van afgedankte elektrische en elektronische apparatuur

Elektrische en elektronische apparatuur die afval is geworden, wordt afgedankte elektrische en elektronische apparatuur genoemd (waste electrical and electronic equipment, WEEE). Eigenaars van WEEE moeten deze gescheiden van het ongesorteerde huishoudelijke afval inzamelen. WEEE hoort niet bij huishoudelijk afval, maar moet via speciale systemen worden ingezameld.

2. Batterijen, accu's en lampen

Eigenaars van WEEE moeten de afgedankte apparatuur in zijn geheel inleveren. Eigenaars van WEEE moeten echter wel niet-ingebouwde oude batterijen en accu's gescheiden inleveren. Hetzelfde geldt voor lampen die voor het inleveren uit WEEE kunnen worden verwijderd zonder ze stuk te maken.

3. Manieren om WEEE in te leveren

Eigenaars van WEEE uit particuliere huishoudens kunnen de afgedankte apparatuur gratis inleveren bij de aangewezen inzamelpunten van de openbare afvalverwerkende autoriteiten of bij inzamelpunten van fabrikanten of distributeurs in de zin van richtlijn 2012/19/EU.

4. Informatie over de bescherming van privacy

WEEE bevat vaak gevoelige persoonsgegevens. Dit is vooral van toepassing op informatie- en telecommunicatieapparaten, zoals computers en smartphones. Wees er in uw eigen belang van bewust dat iedere gebruiker zelf verantwoordelijk is voor het wissen van de gegevens van WEEE, voordat deze wordt ingeleverd.

5. Potentiële milieupact

WEEE bevat materialen met een negatieve impact op het milieu en de menselijke gezondheid als de inzameling, de overhandiging, het hergebruik of de materiaalherwinning niet in overeenstemming met de respectieve wetgeving plaatsvindt.

6. Uw rol in de omgang met WEEE

Door aan deze verplichtingen te voldoen en vooral door te voldoen aan de verplichting om WEEE gescheiden in te zamelen, door het niet weg te gooien bij het ongesorteerde huishoudelijke afval maar het bij een inzamelpunt in te leveren, levert u als ingebruiker een bijdrage aan het hergebruik en de materiaalherwinning van WEEE.

7. Betekenis van de doorgekruiste afvalcontainer

De regelmatig op elektrische en elektronische apparatuur weergegeven doorgekruiste afvalcontainer geeft aan dat het betreffende apparaat aan het einde van zijn levensduur gescheiden van het ongesorteerde huishoudelijke afval moet worden ingeleverd.



FR

Appareils électriques et électroniques / information pour les ménages privés

La directive 2012/19/UE relative aux déchets d'équipements électriques et électroniques contient un grand nombre d'exigences concernant le ramassage et le recyclage de ces équipements. Les plus importantes sont résumées ici.

1. Collecte séparée des déchets d'équipements électriques et électroniques

On appelle « déchets d'équipements électriques et électroniques » (DEEE) les équipements électriques et électroniques qui sont devenus des déchets. Les possesseurs de DEEE doivent les collecter séparément des déchets municipaux non triés. Les DEEE n'ont pas leur place parmi les déchets ménagers mais dans des systèmes de collecte et de retour séparés.

2. Piles, accumulateurs et lampes

Les possesseurs de DEEE doivent en remettre tous les éléments. Ils doivent cependant en retirer les piles ou accumulateurs usagés qui n'y sont pas intégrés, ainsi que les lampes qui peuvent en être sorties sans devoir détruire le DEEE, avant de les remettre à un point de collecte approprié.

3. Éliminer les DEEE

Les possesseurs de DEEE provenant de ménages privés peuvent les déposer gratuitement aux points de collecte désignés des autorités publiques d'élimination des déchets ou aux points de reprise mis en place par les fabricants ou les distributeurs conformément à la directive 2012/19/UE.

4. Protection de la vie privée

Les DEEE contiennent souvent des données à caractère personnel sensibles. Cela concerne en particulier les appareils des technologies de l'information et des télécommunications tels que les ordinateurs et les smartphones. Dans votre propre intérêt, n'oubliez pas que chaque utilisateur final est responsable de l'effacement des données contenues dans ses DEEE avant de s'en défaire.

5. Impact environnemental potentiel

Les DEEE contiennent des substances pouvant avoir un impact négatif sur l'environnement et la santé humaine si leur collecte, leur remise, leur utilisation ou leur valorisation matérielle ne sont pas effectuées conformément à la législation en vigueur.

6. Votre rôle dans le traitement des DEEE

En remplissant ces obligations, et notamment en respectant l'obligation de collecter séparément les DEEE, de ne pas les jeter avec les déchets municipaux non triés et de les remettre aux points de collecte, vous contribuez, en tant qu'utilisateur final, à la réutilisation et à la valorisation matérielle des DEEE.

7. Signification du symbole poubelle barrée

La poubelle barrée, qui figure régulièrement sur les équipements électriques et électroniques, indique que l'appareil concerné doit être collecté séparément des déchets municipaux non triés à la fin de son cycle de vie.

