

KRATKA WENTYLACYJNA REGULOWANA

Adjustable grille

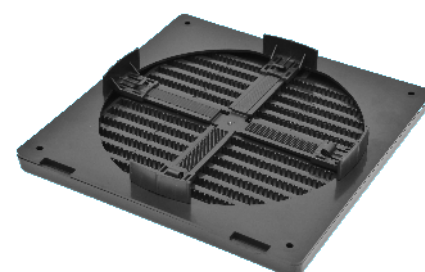
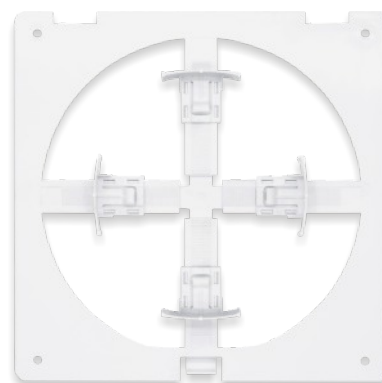
Rejilla ajustable






Kratka regulowana opiera się na naszych unikalnych wzorach kratki, dzięki czemu można zamontować różne modele korpusów a wygląd zewnętrzny pozostanie spójny. Wyróżnia ją ramka skonstruowana z czterech suwaków poruszających się na czterech szynach. Zmiana pozycji suwaka pozwala dostosowanie kratki do dowolnego rozmiaru kanału z zakresu 80-150 mm, wliczając nieregularne i asymetryczne. Jest też świetnym rozwiązaniem jeżeli nie jest znany rozmiar. Jeżeli zdejmie się suwaki kratka stanie się osłoną bez ramki, z czterema otworami montażowymi umożliwiającymi montaż kratki bezpośrednio na przegrodzie.

The adjustable grille is based on our unique designs, allowing different body models to be mounted while maintaining a consistent external appearance. Its distinctive feature is a frame constructed with four sliders moving on four rails. Adjusting the position of the sliders allows the grille to fit any duct size within the range of 80-150 mm, including irregular and asymmetrical sizes. It is also an excellent solution when the exact size is unknown. If the sliders are removed, the grille becomes a frameless cover with four mounting holes, enabling direct installation onto the partition.

La rejilla ajustable se basa en nuestros diseños únicos, lo que permite montar diferentes modelos de cuerpos mientras el aspecto exterior permanece consistente. Su característica distintiva es un marco construido con cuatro controles deslizantes que se mueven sobre cuatro rieles. Cambiar la posición de los controles deslizantes permite ajustar la rejilla a cualquier tamaño de canal dentro del rango de 80-150 mm, incluidos tamaños irregulares y asimétricos. También es una excelente solución cuando el tamaño no se conoce con precisión. Si se retiran los controles deslizantes, la rejilla se convierte en una cubierta sin marco, con cuatro orificios de montaje que permiten instalarla directamente sobre la partición.



 kod	typ	kolor			
 code	type	color	A	B	C
 código	tipo	color	[mm]	[mm]	[mm]

02-328	skośna/skew/inclinada	biały/white/blanca	172	172	11,5
02-329	skośna/skew/inclinada	brąz/brown/marrón	172	172	11,5
02-330	skośna/skew/inclinada	szary/gray/gris	172	172	11,5
02-345	skośna/skew/inclinada	grafit/grpahite/grafito	172	172	11,5
02-331	z żaluzją/with shutters/con persiana	biały/white/blanca	172	172	11,5
02-332	z żaluzją/with shutters/con persiana	brąz/brown/marrón	172	172	11,5
02-333	z żaluzją/with shutters/con persiana	szary/gray/gris	172	172	11,5
02-357	z żaluzją/with shutters/con persiana	grafit/grpahite/grafito	172	172	11,5

