



Referencia: **EDM90282**

EDM - EDM90282 - BL CIERRE MAGNETICO IM02 56mm BL, ACABADO BLANCO, 56 x 18 x 13 mm

Material	Acabado	Familia	Presentación
----------	---------	---------	--------------

ABS

BLANCO

BLISTER

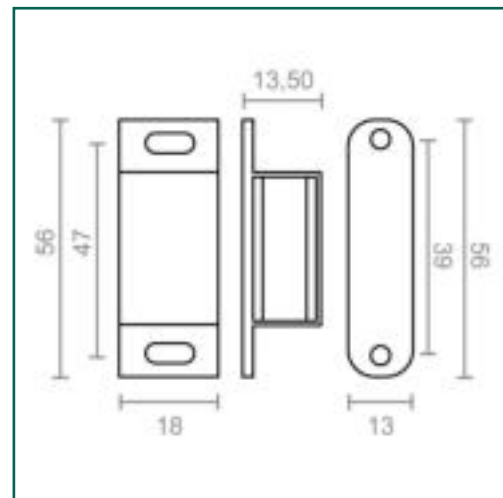


Descripción

- BLISTER CON CIERRE MAGNETICO IM02.
- INCLUYE TORNILLOS.
- MEDIDA 56mm.
- MATERIAL ABS.
- ACABADO BLANCO.

Dimensiones y pesos

Largo	56,00 (mm)
Ancho	18,00 (mm)
Alto	13,00 (mm)
Peso neto	0,04400 (Kg)



Productos relacionados

Embalajes habituales

Cantidad embalaje	EAN	Largo (mm)	Ancho (mm)	Alto (mm)	Peso neto (kg)	Peso bruto (kg)
1,00	8425998861051	140,00	70,00	0,05	0,04400	0,04800
10,00	18425998852025	250,00	200,00	0,05	0,44000	0,46200



Cuidados y mantenimientos

La limpieza del producto se realizará cuando sea necesario con un paño húmedo.
Los productos de limpieza abrasivos no están recomendados.
Se evitará que la humedad entre por las aberturas del producto.
Evite utilizar paños o telas abrasivas o que puedan arañarlo.



Advertencia

Desconecte siempre los aparatos eléctricos de la conexión a la red eléctrica antes de la manipulación. En caso de duda, consulte con un profesional.



Exclusiones de la garantía

Los defectos causados por una incorrecta manipulación no están cubiertos por la garantía.



Cuidado del Medio Ambiente

En Micel nos preocupamos y esforzamos día a día por minimizar el impacto en el Medio Ambiente lo máximo posible.
A la hora de desechar los embalajes, séparelos previamente en papel, plástico u otros materiales y tirelos según el tipo de residuo a los contenedores adecuados o al Punto Limpio.