



Referencia: **37650**

**MICEL - 37650 - PALOMILLA REFORZADA PLM04  
500x350mm GR, ACABADO GRIS, 500 x 350 x 30 mm**

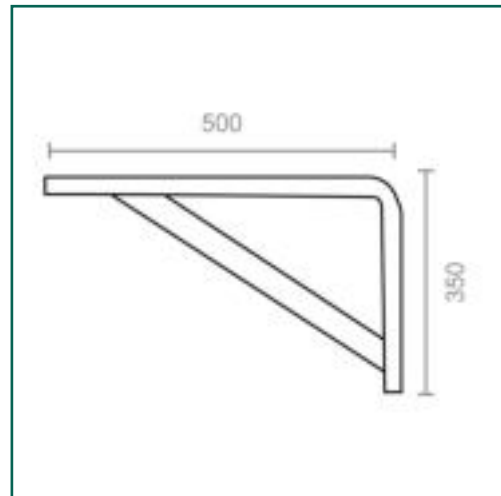
Material	Acabado	Familia	Presentación
ACERO	GRIS	ANGULOS, PALOMILLAS Y SOPORTES	EAN13

## Descripción

PALOMILLA REFORZADA EN ACERO DE 500X350 MM. SOPORTA UNA CARGA MAXIMA DE 185 KGS. ACABADO GRIS.

## Dimensiones y pesos

<b>Largo</b>	500,00 (mm)
<b>Ancho</b>	350,00 (mm)
<b>Alto</b>	30,00 (mm)
<b>Peso neto</b>	1,09400 (Kg)



## Productos relacionados

## Embalajes habituales

Cantidad embalaje	EAN	Largo (mm)	Ancho (mm)	Alto (mm)	Peso neto (kg)	Peso bruto (kg)
10,00	8431488376509	450,00	400,00	115,00	10,94000	14,79000

**Cuidados y mantenimientos**

---

La limpieza del producto se realizará cuando sea necesario con un paño húmedo.  
Los productos de limpieza abrasivos no están recomendados.  
Se evitará que la humedad entre por las aberturas del producto.  
Evite utilizar paños o telas abrasivas o que puedan arañarlo.

**Advertencia**

---

Desconecte siempre los aparatos eléctricos de la conexión a la red eléctrica antes de la manipulación. En caso de duda, consulte con un profesional.

**Exclusiones de la garantía**

---

Los defectos causados por una incorrecta manipulación no están cubiertos por la garantía.

**Cuidado del Medio Ambiente**

---

En Micel nos preocupamos y esforzamos día a día por minimizar el impacto en el Medio Ambiente lo máximo posible.  
A la hora de desechar los embalajes, séparelos previamente en papel, plástico u otros materiales y tirelos según el tipo de residuo a los contenedores adecuados o al Punto Limpio.