



Referencia: **80472**

**MICEL - 80472 - PALOMILLA ALUMINIO PLM07
150x100mm NE, ACABADO NEGRO, 150 x 100 x 20 mm**

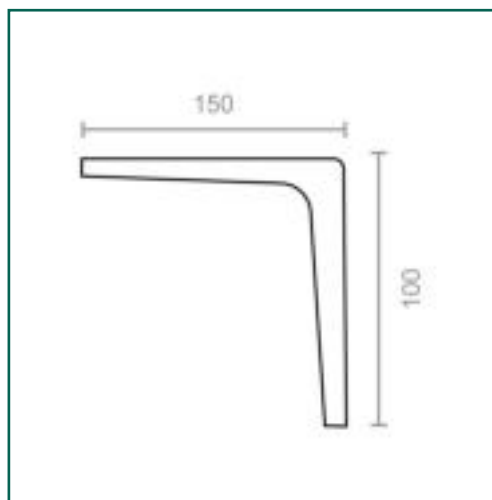
Material	Acabado	Familia	Presentación
ALUMINIO	NEGRO	ANGULOS, PALOMILLAS Y SOPORTES	EAN13

Descripción

PALOMILLA EN ALUMINIO DE 150X100 MM. SOPORTA UNA CARGA MAXIMA DE 25 KGS. ACABADO NEGRO

Dimensiones y pesos

Largo	150,00 (mm)
Ancho	100,00 (mm)
Alto	20,00 (mm)
Peso neto	0,05100 (Kg)



Productos relacionados

Embalajes habituales

Cantidad embalaje	EAN	Largo (mm)	Ancho (mm)	Alto (mm)	Peso neto (kg)	Peso bruto (kg)
25,00	8431488804729	292,00	137,00	77,00	1,27500	4,10400
200,00	18431488804726	420,00	320,00	340,00	10,20000	33,33800



Cuidados y mantenimientos

La limpieza del producto se realizará cuando sea necesario con un paño húmedo.
Los productos de limpieza abrasivos no están recomendados.
Se evitará que la humedad entre por las aberturas del producto.
Evite utilizar paños o telas abrasivas o que puedan arañarlo.



Advertencia

Desconecte siempre los aparatos eléctricos de la conexión a la red eléctrica antes de la manipulación. En caso de duda, consulte con un profesional.



Exclusiones de la garantía

Los defectos causados por una incorrecta manipulación no están cubiertos por la garantía.



Cuidado del Medio Ambiente

En Micel nos preocupamos y esforzamos día a día por minimizar el impacto en el Medio Ambiente lo máximo posible.
A la hora de desechar los embalajes, séparelos previamente en papel, plástico u otros materiales y tirelos según el tipo de residuo a los contenedores adecuados o al Punto Limpio.