



Referencia: **80400**

**MICEL - 80400 - PALOMILLA CLASICA PLM01 400x350mm  
BL, ACABADO BLANCO, 400 x 350 x 50 mm**

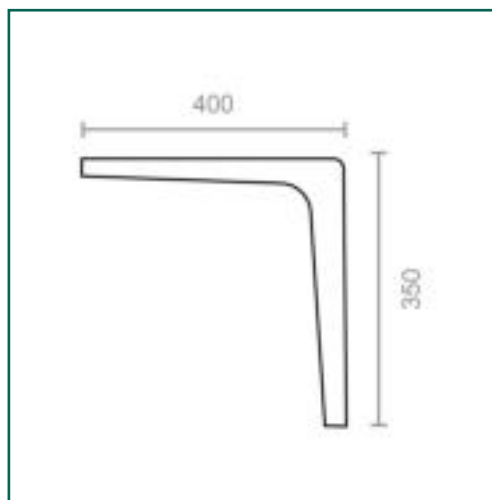
Material	Acabado	Familia	Presentación
ACERO	BLANCO	ANGULOS, PALOMILLAS Y SOPORTES	EAN13

## Descripción

PALOMILLA CLASICA EN ACERO DE 400X350 MM. SOPORTA UNA CARGA MAXIMA DE 40 KGS. ACABADO BLANCO.

## Dimensiones y pesos

<b>Largo</b>	400,00 (mm)
<b>Ancho</b>	350,00 (mm)
<b>Alto</b>	50,00 (mm)
<b>Peso neto</b>	0,27700 (Kg)



## Productos relacionados

## Embalajes habituales

Cantidad embalaje	EAN	Largo (mm)	Ancho (mm)	Alto (mm)	Peso neto (kg)	Peso bruto (kg)
20,00	8431488804002	450,00	400,00	115,00	5,54000	12,89000
80,00	18431488804009	533,00	405,00	410,00	22,16000	52,38000



### Cuidados y mantenimientos

---

La limpieza del producto se realizará cuando sea necesario con un paño húmedo.  
Los productos de limpieza abrasivos no están recomendados.  
Se evitará que la humedad entre por las aberturas del producto.  
Evite utilizar paños o telas abrasivas o que puedan arañarlo.



### Advertencia

---

Desconecte siempre los aparatos eléctricos de la conexión a la red eléctrica antes de la manipulación. En caso de duda, consulte con un profesional.



### Exclusiones de la garantía

---

Los defectos causados por una incorrecta manipulación no están cubiertos por la garantía.



### Cuidado del Medio Ambiente

---

En Micel nos preocupamos y esforzamos día a día por minimizar el impacto en el Medio Ambiente lo máximo posible.  
A la hora de desechar los embalajes, séparelos previamente en papel, plástico u otros materiales y tirelos según el tipo de residuo a los contenedores adecuados o al Punto Limpio.