

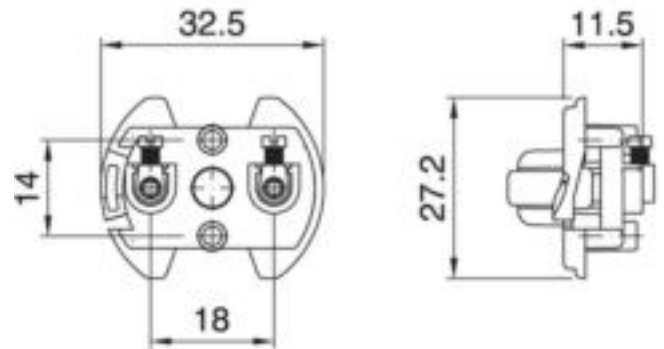
# INSERT E27 T180 TPMV

Cod. 040318 -

## Frutto termoplastico per portalampane tre pezzi, previsto di blocco antiscivolo

Thermoplastic insert for three-piece lampholder with locking device

Sostituisce il precedente codice – Replaces the previous code 029682



Varianti – Variants  
Cod. 029683 - T 210°C / T 210°C

Cod. 040318

Materiale	Material	termoplastico / thermoplastic resin
Attacco lampada	Lamp socket	E27
Corrente nominale	Rated current	4A
Tensione nominale	Rated voltage	250V
Temperatura nominale	Marking temperature	180°C
Trattamento/Colore	Color/Treatment	nero / black
Categoria sovratensione	Overvoltage category	II
Tipo e sezione cavi	Type and cable cross sections	rigidi o flessibili con sezione da 0,5-2,5 mm <sup>2</sup> / rigid or flexible cable with cross-section 0,5-2,5 mm <sup>2</sup>
Morsetti	Terminals	a vite / screw type
Peso pezzo	Item weight	6,0 g.
Pz. per confezione	Pieces per unit	500
Dimensione confezione	Size of packaging	13,5 x 28 x 17,5 cm



ITA  
Documentazione online  
- [LINK PAGINA PRODOTTO](#) -



ENG  
Online documents  
- [WEBPAGE LINK](#) -

# INSERT E27 T180 TPMV

Cod. 040318 -

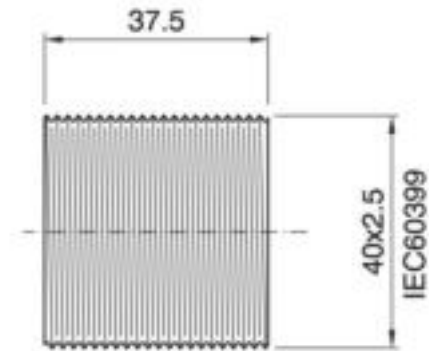
ARDITI nell'ambito della normativa tecnica adottata, si riserva il diritto di apportare (in ogni momento e senza obbligo di preavviso) tutte le modifiche che, a proprio insindacabile giudizio, ritenesse opportune per migliorare la funzionalità e le prestazioni dei prodotti, nonché per rispondere a proprie esigenze tecnologiche e produttive. / *Within the framework of the adopted technical standards, ARDITI reserves the right to make all those changes (at any time and without prior notice) that, in its final judgement, are needed to improve the functions and performances of the products, as well as to meet the company's technological and production requirements.*

# OUTER SHELL E27 ART. A801 TPL GOLD

Cod. 040734 -

## Camicia filettata per portalampane in tre pezzi lucido

Threaded outer shell for three-piece shiny lampholder



### Varianti – Variants

Cod. 040564 - nero lucido / shiny black

Cod. 040616 - bianco lucido / shiny white

Cod. 041908 - oro lucido verniciato / shiny gold painted

Cod. 040734

Materiale	Material	termoplastico / thermoplastic resin
Attacco lampada	Lamp socket	E27
Temperatura nominale	Marking temperature	180°C
Trattamento/Colore	Color/Treatment	oro lucido / shiny gold
Categoria sovratensione	Overvoltage category	II
Virola	Screw shell	in materiale termoplastico / in thermoplastic material
Peso pezzo	Item weight	11,3 g.
Pz. per confezione	Pieces per unit	500
Dimensione confezione	Size of packaging	33,5 x 38,5 x 29 cm

ARDITI nell'ambito della normativa tecnica adottata, si riserva il diritto di apportare (in ogni momento e senza obbligo di preavviso) tutte le modifiche che, a proprio insindacabile giudizio, ritenesse opportune per migliorare la funzionalità e le prestazioni dei prodotti, nonché per rispondere a proprie esigenze tecnologiche e produttive. / Within the framework of the adopted technical standards, ARDITI reserves the right to make all those changes (at any time and without prior notice) that, in its final judgement, are needed to improve the functions and performances of the products, as well as to meet the company's technological and production requirements.



ITA  
Documentazione online  
- [LINK PAGINA PRODOTTO](#) -



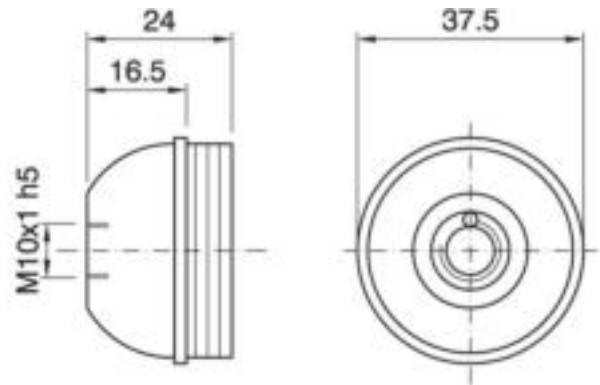
ENG  
Online documents  
- [WEBPAGE LINK](#) -

# DOME E27 NIP 2POS TPL GOLD

Cod. 040738 -

## Cappello a vite per portalampane in tre pezzi lucido

Dome for three-piece shiny lampholder



### Varianti – Variants

Cod. 040392 - nero lucido / shiny black

Cod. 040391 - bianco lucido / shiny white

Cod. 041917 - oro lucido verniciato / shiny gold painted

Cod. 040738

Materiale	Material	termoplastico / thermoplastic resin
Attacco lampada	Lamp socket	E27
Temperatura nominale	Marking temperature	180°C
Trattamento/Colore	Color/Treatment	oro lucido / shiny gold
Categoria sovratensione	Overvoltage category	II
Altezza utile	Height	16,5 mm
Fissaggio/Connessione	Fixing/connection	con nipple metallico (M10x1) e vite di bloccaggio tige / with metal nipple (M10x1) and stem locking screw
Peso pezzo	Item weight	10,1 g.
Pz. per confezione	Pieces per unit	500
Dimensione confezione	Size of packaging	31 x 28 x 17,5 cm

ARDITI nell'ambito della normativa tecnica adottata, si riserva il diritto di apportare (in ogni momento e senza obbligo di preavviso) tutte le modifiche che, a proprio insindacabile giudizio, ritenesse opportune per migliorare la funzionalità e le prestazioni dei prodotti, nonché per rispondere a proprie esigenze tecnologiche e produttive. / Within the framework of the adopted technical standards, ARDITI reserves the right to make all those changes (at any time and without prior notice) that, in its final judgement, are needed to improve the functions and performances of the products, as well as to meet the company's technological and production requirements.



ITA  
Documentazione online  
- [LINK PAGINA PRODOTTO](#) -



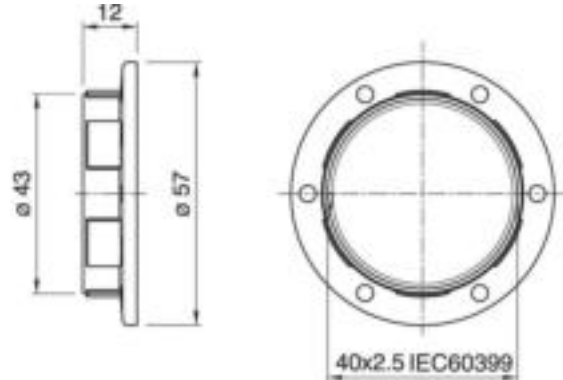
ENG  
Online documents  
- [WEBPAGE LINK](#) -

## SHADE RING E27 ART.273 TPL GOLD

Cod. 041485 -

Ghiera lucida per portalampade filettati

Shiny ring for threaded lampholder



Cod. 041485

Materiale	Material	termoplastico / thermoplastic resin
Attacco lampada	Lamp socket	E27
Trattamento/Colore	Color/Treatment	oro lucido / shiny gold
Altezza utile	Height	12 mm
Peso pezzo	Item weight	4,4 g.
Pz. per confezione	Pieces per unit	500
Dimensione confezione	Size of packaging	20 x 38 x 25 cm

ARDITI nell'ambito della normativa tecnica adottata, si riserva il diritto di apportare (in ogni momento e senza obbligo di preavviso) tutte le modifiche che, a proprio insindacabile giudizio, ritenesse opportune per migliorare la funzionalità e le prestazioni dei prodotti, nonché per rispondere a proprie esigenze tecnologiche e produttive. / Within the framework of the adopted technical standards, ARDITI reserves the right to make all those changes (at any time and without prior notice) that, in its final judgement, are needed to improve the functions and performances of the products, as well as to meet the company's technological and production requirements.



ITA  
Documentazione online  
- LINK PAGINA PRODOTTO -



ENG  
Online documents  
- WEBPAGE LINK -