

ES

FAGOR 
SMALL DOMESTIC
APPLIANCES



**MANUAL DE INSTRUCCIONES
PLANCHA VAPOR
COMFORTA SWELL**

MODELO: FGE05001

Potencia máxima: 220-240 V~
Tensión de alimentación: 50-60 Hz
Consumo energético: 2200 W

Garantía 3 años

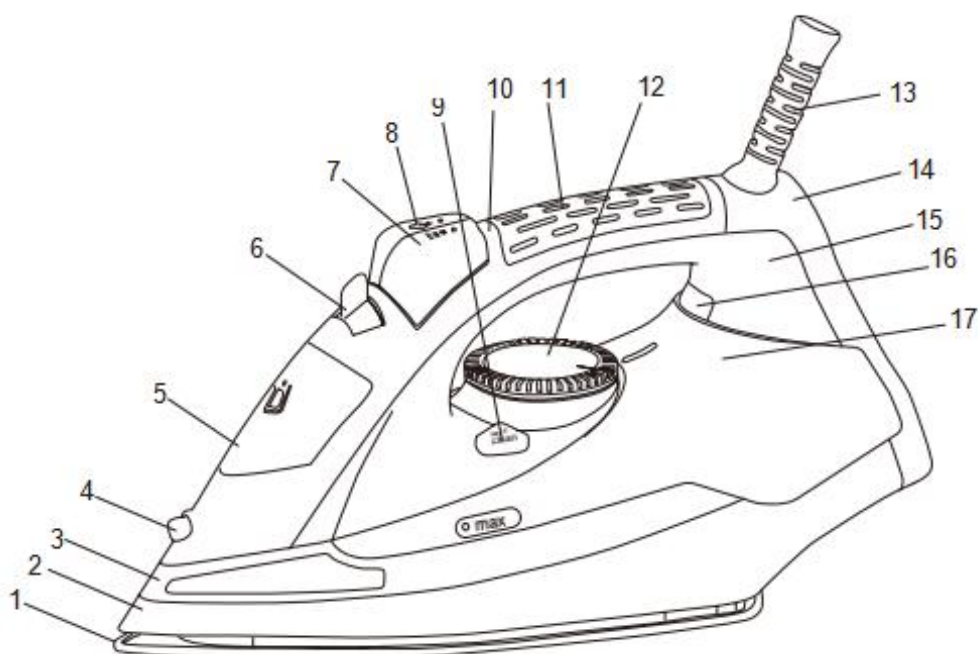
**Lea estas instrucciones detenidamente y consérvelas para
futuras consultas**

Gracias por adquirir nuestro producto. Antes de intentar conectar, operar o ajustar este producto, lea completamente las instrucciones para un uso seguro y adecuado. Guarde este manual de instrucciones para futuras referencias.

CARACTERÍSTICAS Y ESTRUCTURA:

El producto cuenta con varias funciones como regulación de temperatura, pulverización, planchado en seco, vapor variable, vapor en ráfaga, etc. Tiene excelentes prestaciones tales como un diseño elegante, alta eficiencia térmica, facilidad de uso, excelentes resultados de planchado y ahorro de tiempo y esfuerzo, entre otras

PARTES DE LA PLANCHA



- 1.** Suela
- 2.** Falda de plástico
- 3.** Tapa del depósito
- 4.** Boquilla de pulverización
- 5.** Tapa del depósito de agua
- 6.** Control de vapor

- 7.** Botón de pulverización
- 8.** Botón de ráfaga de vapor
- 9.** Botón de autolimpieza
- 10.** Cubierta superior
- 11.** Agarre del mango

- 12.** Selector de temperatura
- 13.** Protector del cable
- 14.** Tapa trasera
- 15.** Mango
- 16.** Indicador luminoso
- 17.** Depósito de agua

Llenado de agua:

1. Antes de llenar el agua, desconecte el enchufe de la corriente.
2. Coloque el control de vapor en la posición mínima.
3. Abra la tapa del depósito y llene con agua.

Pulverización:

Presione el botón de pulverización, y el agua saldrá por la boquilla. Asegúrese de que haya suficiente agua en el depósito.

Planchado a vapor:

1. Para planchar con vapor, coloque el control de vapor en posición mínima y ajuste el control de temperatura en las posiciones "●", "●●" o "●●●".
2. Una vez que el indicador luminoso se apague, ajuste el control de vapor a la posición deseada y comience a planchar.

Ráfaga de vapor:

Coloque el selector de temperatura en la posición "●●●", y presione el botón de ráfaga de vapor; la base liberará vapor en ráfaga.

Planchado en seco:

Coloque el control de vapor en la posición mínima y ajuste la temperatura según sea necesario para planchar en seco.

Autolimpieza:

Coloque el selector de temperatura en la posición máxima y presione el botón de autolimpieza durante aproximadamente 1 minuto. Saldrá vapor intenso para limpiar la cámara de vapor. Use esta función cada dos semanas.

Almacenamiento:

Después de usar la plancha, desenchufe, vacíe el agua restante, ajuste el control de vapor a mínimo, ponga el selector de temperatura en "mín", deje enfriar la plancha y guárdela en un lugar seco y seguro, en posición vertical

Especificaciones técnicas:

Modelo: FGE05001

Voltaje: AC220-240V, 50-60Hz

Potencia: 2200W

ATENCIÓN:

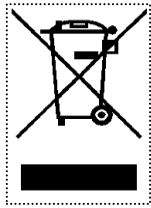
- 1. Lea el manual antes de usar el producto.**
- 2. Use solo agua destilada o hervida. No utilice otros líquidos.**
- 3. Nunca deje la plancha desatendida mientras esté conectada.**
- 4. Desconecte antes de llenar el depósito.**
- 5. Este aparato pueden utilizarlo niños con edad de 8 años y superior y personas con capacidades físicas, sensoriales o mentales reducidas o falta de experiencia y conocimiento, si se les ha dado la supervisión o formación apropiadas respecto al uso del aparato de una manera segura y comprenden los peligros que implica. Los niños no deben jugar con el aparato. La limpieza y el mantenimiento a realizar por el usuario no deben realizarlos los niños sin supervisión.**

PRECAUCIÓN:

- 6. Verifique que el voltaje sea el mismo que el indicado.**
- 7. Si el cable está dañado, debe reemplazarlo el fabricante o personal autorizado.**
- 8. Solo para uso doméstico.**
- 9. No sumerja la plancha en líquidos.**
- 10. Evite tocar las partes calientes, el agua caliente o el vapor para prevenir quemaduras.**

ELIMINACIÓN DEL APARATO USADO

La Directiva 2012/19/UE sobre Equipos Eléctricos y Electrónicos (RAEE) exige que los aparatos usados no se desechen con los residuos municipales normales. Los



aparatos viejos deben ser recolectados por separado para optimizar la recuperación y reciclaje de los materiales que contienen y reducir el impacto en la salud humana y el medio ambiente. El símbolo de la papelera se utiliza en todos los productos para recordar las obligaciones de recolección separada. Los consumidores deben

ponerse en contacto con las autoridades locales o el distribuidor para conocer los pasos a seguir para la eliminación de su viejo aparato. Si procede con el desecho de equipos antiguos, asegúrese de inutilizar lo que podría ser peligroso: desconecte el cable de alimentación del dispositivo.

Peligro:

Nunca intente usar su aparato si muestra signos de daño o si el cable de alimentación o el enchufe están dañados. Si el cable de alimentación está defectuoso, es importante que sea reemplazado por el servicio postventa para eliminar cualquier peligro. Solo personas calificadas y autorizadas pueden realizar reparaciones en su aparato. Cualquier reparación no conforme a las normas podría aumentar significativamente el nivel de riesgo para el usuario. Los defectos derivados de un manejo inadecuado, degradación o intentos de reparación por terceros anulan la garantía del producto. Esto también se aplica en caso de desgaste normal y accesorios del aparato.

¡Importante!

Le recomendamos que guarde el embalaje de su dispositivo al menos durante el período de garantía. La garantía no es válida sin el embalaje original.

Garantía:

Su dispositivo tiene una garantía de tres años. La garantía no cubre el desgaste ni los daños derivados de un uso incorrecto del producto. El cliente es responsable de todas las devoluciones. Usted sigue siendo responsable de los costos y riesgos asociados con el envío del producto; por lo tanto, se recomienda enviar el producto con un acuse de recibo y seguro de transporte en caso de que el valor del producto sea significativo.

MANTENGA FUERA DEL ALCANCE DE LOS NIÑOS

Se debe supervisar a los niños para asegurarse de que no jueguen con el aparato.



FAGOR Distribuido por EXPANDERE, S.L.

C/Marie Curie, 5 edificio Alfa oficina 6.1

RIVAS VACIAMADRID 28521 MADRID ESPAÑA

S.A.T. (ESPAÑA) 900696608

(PORTUGAL) 800500028

info@expandere.es



PT

FAGOR
SMALL DOMESTIC
APPLIANCES



MANUAL DE INSTRUÇÕES

FERRO DE ENGOMAR A VAPOR

COMFORTA SWELL

MODELO: FGE05001

Potência máxima: 220-240 V~.
Tensão de alimentação: 50-60 Hz
Consumo de energia: 2200 W

Garantía de 3 anos

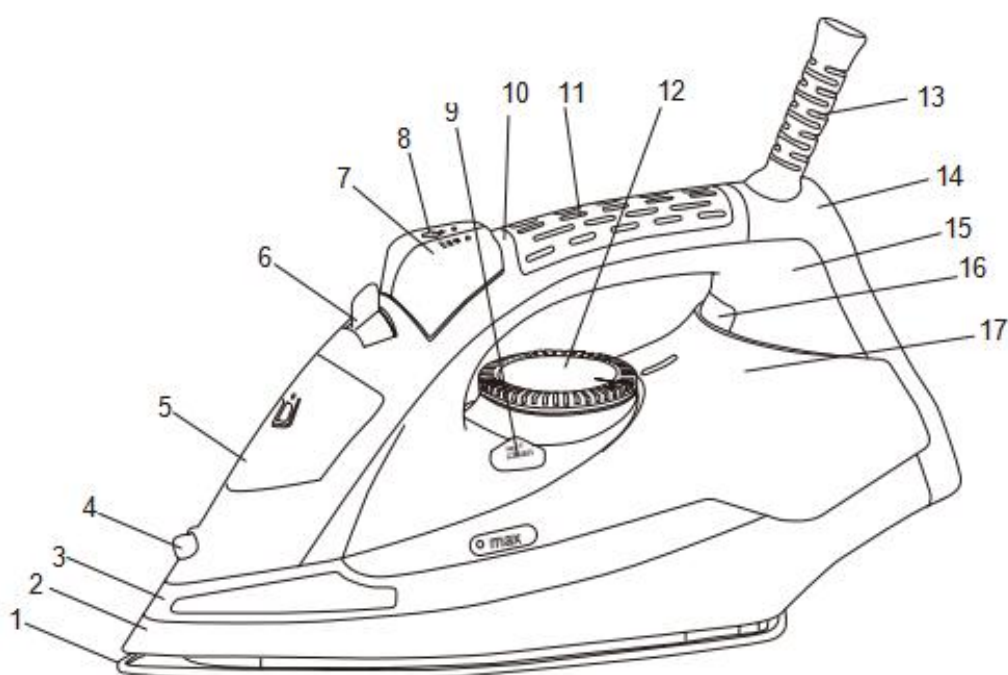
Leia este manual atentamente antes de usá-lo e guarde-o para referência futura.

Obrigado por adquirir o nosso produto. Antes de ligar, operar ou ajustar este produto, leia completamente as instruções para um uso seguro e adequado. Guarde este manual de instruções para referência futura.

CARACTERÍSTICAS E ESTRUTURA:

O produto tem várias funções, tais como regulação da temperatura, pulverização, engomar a seco, vapor variável, vapor de explosão, etc. Possui excelentes características, tais como design elegante, elevada eficiência térmica, facilidade de utilização, excelentes resultados de engomagem e poupança de tempo e esforço, entre outras.

PARTES DO FERRO A VAPOR



1. Base

2. Saia plástica

3. Tampa do reservatório

4. Bico de pulverização

5. Tampa do reservatório de água

6. Selector de vapor

7. Botão de pulverização

8. Botão de jato de vapor

9. Botão de auto-limpeza

10. Tampa superior

11. Pega

12. Selector de temperatura

13. Protetor do cabo

14. Tampa traseira

15. Pega

16. Luz indicadora

17. Reservatório de água

Encher o reservatório:

1. Antes de encher, desligue da tomada.
2. Coloque o selector de vapor na posição mínima.
3. Abra a tampa do reservatório e encha com água.

Pulverização:

Pressione o botão de pulverização para que a água saia pelo bico. Certifique-se de que há água suficiente no reservatório.

Engomar a vapor:

1. Coloque o selector de vapor na posição mínima e ajuste a temperatura em "●", "●●" ou "●●●".
2. Quando a luz indicadora se apagar, ajuste o vapor à posição desejada e comece a engomar.

Jato de vapor:

Ajuste a temperatura em "●●●" e pressione o botão de jato de vapor; a base emitirá vapor intenso.

Engomar a seco:

Coloque o selector de vapor na posição mínima e ajuste a temperatura conforme necessário.

Auto-limpeza:

Coloque o selector de temperatura no máximo e pressione o botão de auto-limpeza por 1 minuto. O vapor intenso limpará a câmara de vapor. Use esta função a cada duas semanas.

Armazenamento:

Após o uso, desligue, despeje a água restante, ajuste o vapor para mínimo, e deixe arrefecer antes de guardar numa posição vertical em local seco e seguro.

Especificações técnicas:

Modelo: FGE05001

Voltagem: AC220-240V, 50-60Hz

Potência: 2200W

ATENÇÃO:

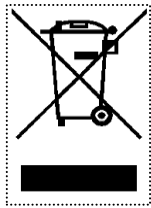
1. Leia o manual antes de usar.
2. Use apenas água destilada ou fervida. Não utilizar outros líquidos.
3. Não deixe o ferro sem vigilância enquanto ligado.
4. Desligue antes de encher o reservatório.
5. Este aparelho pode ser utilizado por crianças a partir dos 8 anos de idade e por pessoas com capacidades físicas , sensoriais ou mentais reduzidas ou com falta de experiência e conhecimentos, desde que tenham recebido supervisão ou instruções sobre a utilização do aparelho de forma segura e compreendam os perigos envolvidos. As crianças não devem brincar com o aparelho. A limpeza e a manutenção não devem ser efectuadas por crianças sem supervisão.

PRECAUÇÃO:

1. Certifique-se que a voltagem é compatível.
2. Cabos danificados devem ser substituídos pelo fabricante ou técnicos autorizados.
3. Apenas para uso doméstico.
4. Não mergulhe o ferro em líquidos.
5. Evite contacto com partes quentes, vapor ou água quente para evitar queimaduras.

ELIMINAÇÃO DO APARELHO USADO

A Diretiva 2012/19/UE sobre Equipamentos Elétricos e Eletrônicos (RAEE) exige que os aparelhos usados não sejam descartados junto com os resíduos



municipais normais. Os aparelhos antigos devem ser coletados separadamente para otimizar a recuperação e reciclagem dos materiais que contêm e reduzir o impacto na saúde humana e no meio ambiente. O símbolo da lixeira é usado em todos os produtos para lembrar as obrigações de coleta separada. Os consumidores

devem entrar em contato com as autoridades locais ou os revendedores para saber os passos para a remoção do aparelho antigo. Se você proceder com a eliminação de equipamentos antigos, certifique-se de inutilizar o que poderia ser perigoso: desconecte o cabo de alimentação do dispositivo.

Perigo:

Nunca tente usar o seu aparelho se ele apresentar sinais de dano ou se o cabo de alimentação ou plugue estiverem danificados. Se o cabo de alimentação estiver defeituoso, é importante substituí-lo pelo serviço pós-venda para eliminar qualquer perigo. Apenas pessoas qualificadas e autorizadas podem realizar reparos no aparelho. Reparos fora dos padrões podem aumentar significativamente o risco para o usuário. Defeitos resultantes de manuseio inadequado, degradação ou tentativas de reparo por terceiros anulam a garantia do produto. Isso também se aplica ao desgaste normal e acessórios do aparelho.

Importante!

Recomendamos que guarde a embalagem do seu aparelho pelo menos durante o período de garantia. A garantia não se aplica sem a embalagem original.

Garantia:

Seu aparelho tem uma garantia de três anos. A garantia não cobre o desgaste e os danos decorrentes do uso incorreto do produto. O cliente é responsável por todas as devoluções. Você permanece responsável pelos custos e riscos associados ao envio do produto; portanto, é recomendado enviar o produto com um aviso de recebimento e seguro de transporte, caso o valor do produto seja significativo.

MANTENHA FORA DO ALCANCE DAS CRIANÇAS

As crianças devem ser supervisionadas para garantir que não brinquem com o aparelho.



FAGOR Distribuido por EXPANDERE, S.L.

C/Marie Curie, 5 edificio Alfa oficina 6.1

RIVAS VACIAMADRID 28521 MADRID ESPAÑA

S.A.T. (ESPAÑA) 900696608

(PORTUGAL) 800500028

info@expandere.es

