



FICHA TÉCNICA: Monomando bidé Navia

Descripción:	Monomando bidé Navia
Referencia:	0013002
EAN:	8436048519341

Componentes

Cuerpo:	Latón
Mando:	Zinc
Cartucho:	Ø30
Latiguillos:	40 CM

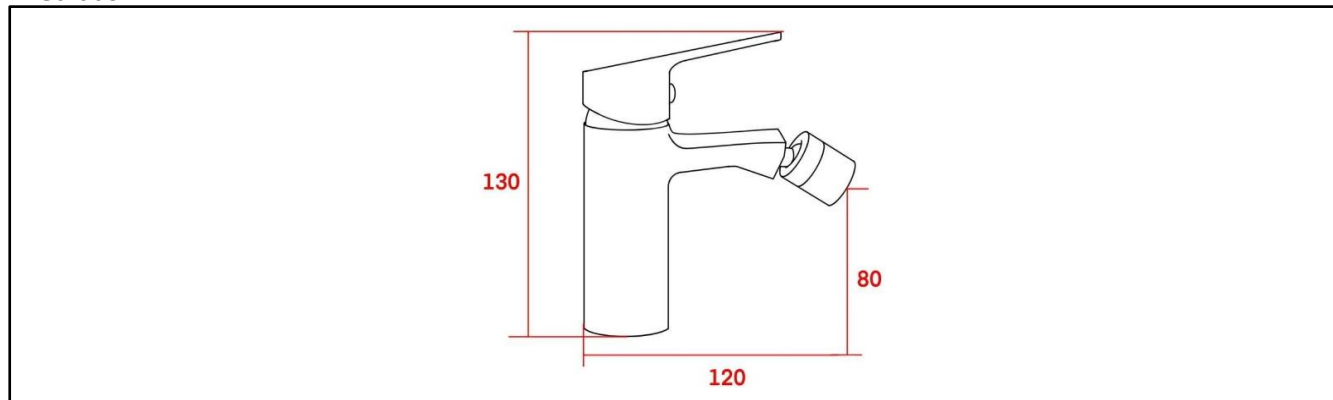
Certificado



Foto



Medidas



Importado por:
EURODRILL, S.L.
CIF: B-36803534
POL. IND. DE TREMOEDO, 7, VILANOVA DE AROUSA, PONTEVEDRA