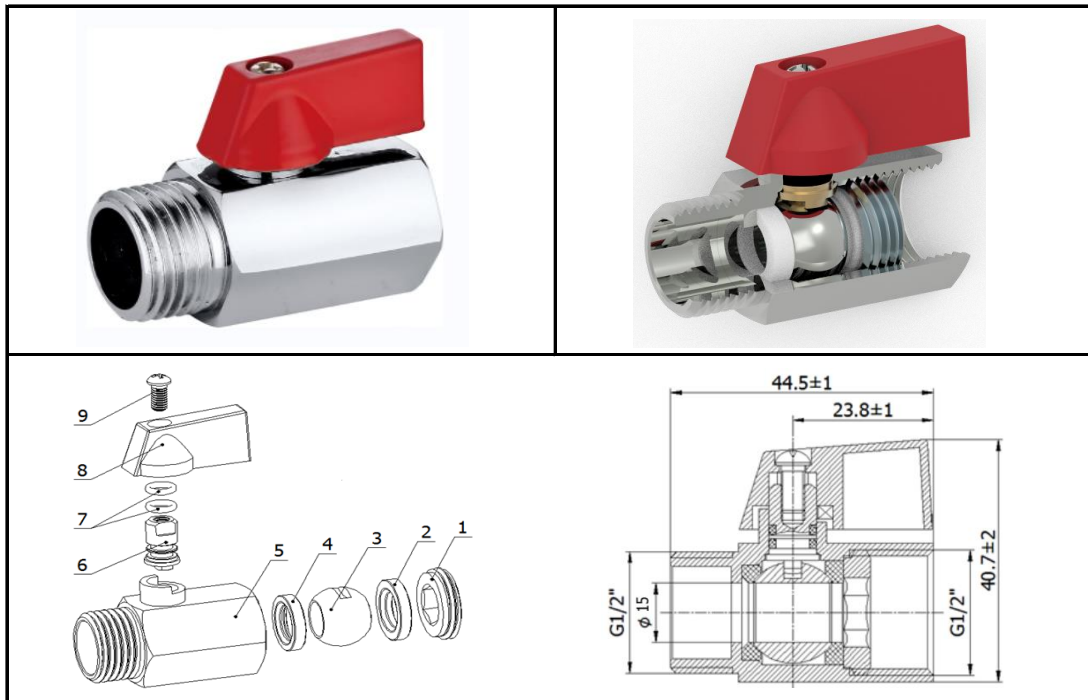




Válvula esfera mini M-H 1/2"

Referencia: 00413203

EAN: 8436048517378



- * Presión de trabajo: máximo 10 bares.
- * Temperatura de trabajo: max.80 °C.
- * Probadas en fábrica contra fugas.
- * Probadas a 16 bares de presión.
- * Rosca macho conforme ISO 228-1.

Nº	Descripción	Material
1	Tuerca	Latón
2	Asiento esfera	PTFE
3	Esfera	Latón
4	Asiento esfera	PTFE
5	Cuerpo	Latón
6	Tuerca	Latón
7	Juntas	NBR
8	Maneta	Aluminio
9	Tornillo	Acero inoxidable

Importado por:

EURODRILL, S.L.

CIF: B-36803534

POL. IND. DE TREMOEDO, 7, VILANOVA DE AROUSA, PONTEVEDRA