

Safescan 45 LED / 55 LED / 75 LED

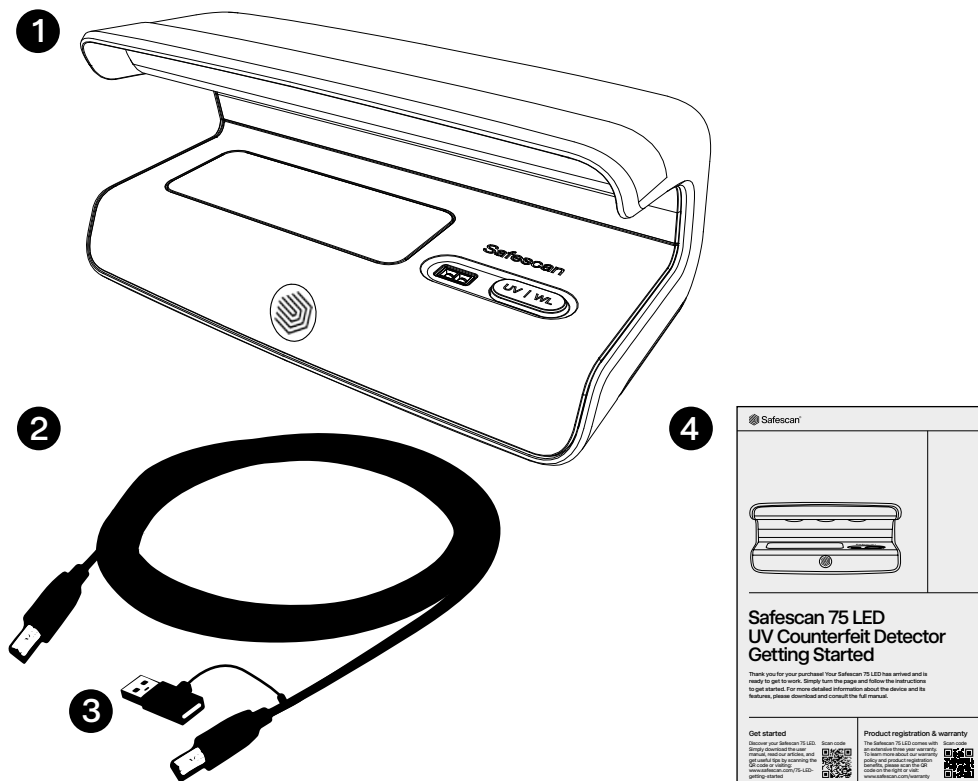
Detector UV de billetes falsos

Manual del usuario



Versión impresa
[Haga clic aquí](#) para abrir una versión imprimible
 del manual en el idioma seleccionado.

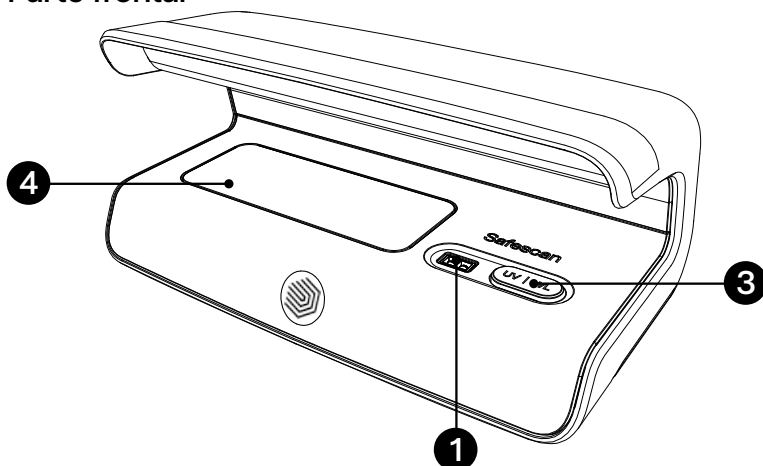
Contenido de la caja



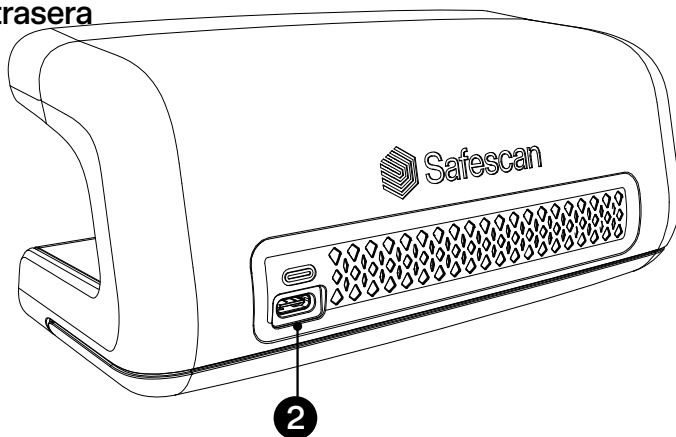
1. Safescan 45 LED / Safescan 55 LED / Safescan 75 LED
2. Cable de alimentación USB-C a USB-C
3. Adaptador de USB-C a USB-A
4. Guía rápida de instalación

El dispositivo

Parte frontal



Parte trasera



Safescan 45 LED

2. Puerto USB-C
3. Botón de encendido/apagado

Safescan 55 LED

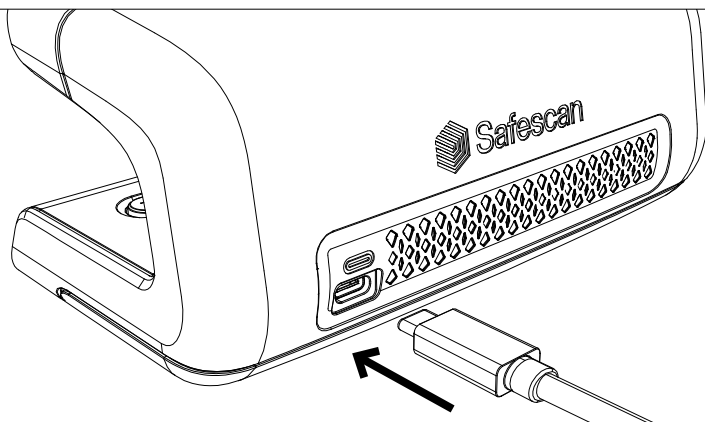
1. Sensor de movimiento encendido/apagado
2. Puerto USB-C

Safescan 75 LED

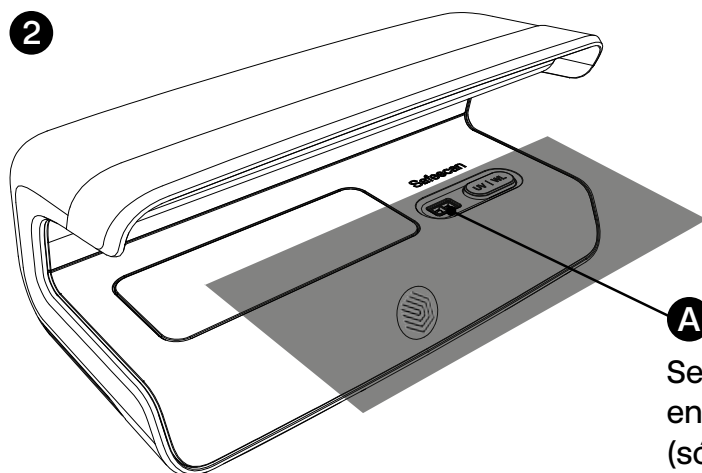
1. Sensor de movimiento encendido/apagado
2. Puerto USB-C
3. Interruptor de luz (UV/WL)
4. Zona de luz blanca (WL)

Primeros pasos

1

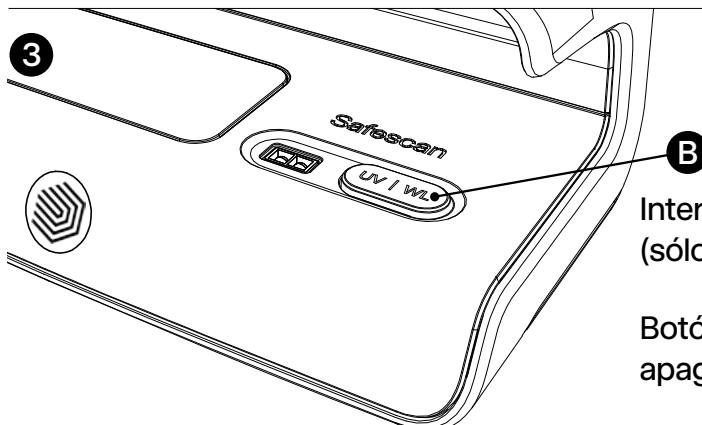


2



A
Sensor de movimiento
encendido/apagado
(sólo 55 LED y 75 LED)

3



B
Interruptor de luz UV/WL
(sólo 75 LED)

Botón de encendido/
apagado (sólo 45 LED)

Safescan 45 LED

1. Conecte el dispositivo a una fuente de alimentación USB utilizando el cable suministrado.
2. Pulse el botón de encendido/apagado (B) para activar la luz ultravioleta.

Safescan 55 LED

1. Conecte el dispositivo a una fuente de alimentación USB utilizando el cable suministrado.
2. Coloque su artículo sobre el sensor de movimiento encendido/apagado (A) para activar la luz ultravioleta.

Safescan 75 LED

1. Conecte el dispositivo a una fuente de alimentación USB utilizando el cable suministrado.
2. Coloque su artículo sobre el sensor de movimiento encendido/apagado (A) para activar el dispositivo.
3. Pulse el interruptor de luz (B) para seleccionar el modo de luz ultravioleta o blanca. La luz blanca resaltará las marcas de agua, los hilos metálicos y las microimpresiones.

Los detectores Safescan 45 LED, Safescan 55 LED y Safescan 75 LED pueden utilizarse para comprobar billetes, tarjetas de crédito y documentos de identidad.

Propiedades de ahorro de energía

Ultravioleta - UV (Safescan 55-75)

Cuando los detectores Safescan 55 LED o Safescan 75 LED no se utilizan durante más de cinco segundos, se apagan automáticamente. También se apagan si se coloca un billete debajo durante más de treinta segundos. En ambos casos, el dispositivo se vuelve a encender en cuanto el sensor de movimiento detecta movimiento.

Luz blanca - WL (Safescan 75)

Cuando el modo de luz blanca esté activado, pero el detector Safescan 75 LED no se utilice durante más de diez segundos, se apagará automáticamente. Cuando se coloca un artículo en el dispositivo durante más de diez minutos, también se apaga automáticamente. En ambos casos, la zona de luz blanca volverá a encenderse en cuanto el sensor de movimiento detecte movimiento.

El detector Safescan 45 LED está optimizado para lograr el menor consumo de energía posible sin comprometer las capacidades de detección. Reduzca su huella energética aún más apagando el dispositivo cuando no lo utilice. Para obtener más información sobre la mejor manera de comprobar su divisa, visite el sitio web del banco central o local de su región.

Precauciones de seguridad

¡Atención!

Lea atentamente y siga las precauciones de seguridad indicadas, ya que el uso incorrecto de su aparato puede provocar lesiones.

- Nunca mire directamente a la luz ultravioleta.
- No utilice nunca el cable si está dañado.
- No limpie nunca el aparato con líquidos o detergentes químicos.

¡Atención!

Siga las siguientes instrucciones para evitar dañar su dispositivo.

- No abra nunca el aparato ni lo desmonte.
- No utilice el dispositivo en ambientes polvorientos o sucios, ya que podría afectar a la calidad del sensor.
- Desenchufe el dispositivo de la fuente de alimentación y guárdelo en un lugar seguro si no lo va a utilizar durante un periodo prolongado, para evitar dañarlo.
- En caso de que se derramen líquidos sobre el dispositivo, desconéctelo siempre de la alimentación y póngase en contacto con Safescan para obtener asistencia.
- Apague siempre el Safescan 45 LED cuando no se esté utilizando.

Especificaciones

Dimensiones (ancho x fondo x alto):	171 x 90,6 x 81,6 mm 6,73 x 3,57 x 3,21 pulgadas
Peso:	0,30 kg
Temperatura ambiente:	0°C - 40°C (32°F - 104°F)
Humedad ambiental:	< 85%
Fuente de alimentación:	5 V (USB-C)
Consumo de energía:	< 2 W máx.

3 años de garantía

Procedimiento de garantía: www.safescan.com



Este producto cumple los requisitos esenciales y otras disposiciones de las Directivas europeas pertinentes. La Declaración de Conformidad está disponible en www.safescan.com



Lleve el aparato a un centro de reciclaje si desea desecharlo. No tire nunca ningún aparato electrónico con los residuos domésticos.



Este equipo ha sido probado y cumple con los límites para dispositivos digitales de Clase B, de conformidad con el apartado 15 de las normas de la FCC.

Safescan ® es una marca registrada de Solid Control Holding B.V. Queda prohibida la reproducción total o parcial de este manual, ya sea mediante impresión, copia o de cualquier otro modo, sin la autorización previa por escrito de Solid Control Holding B.V. Solid Control Holding B.V. se reserva todos los derechos de propiedad intelectual e industrial, como todos y cada uno de sus derechos de patente, marca registrada, diseño, fabricación, reproducción, uso y venta. Toda la información contenida en este manual está sujeta a cambios sin previo aviso. Solid Control Holding B.V. no se hace responsable en modo alguno de la información facilitada en este catálogo. 20241