



## INSTRUCCIONES IMPORTANTES DE SEGURIDAD

INSTRUÇÕES IMPORTANTES DE SEGURANÇA / IMPORTANT SAFETY INSTRUCTIONS

REF.

**32521-32522-32523**

**32524-32525-32526**

## APLIQUE SUPERFICIE LED

APLIQUE SUPERFICIE LED / LED CEILING LAMP



**GRUPO EDM** garantiza todos sus productos, declinando toda responsabilidad frente a daños originados por una incorrecta instalación de sus artículos.

**IMPORTADO POR:** [www.edmgrupo.com](http://www.edmgrupo.com)

**ELEKTRO 3, S.COOP.C.L** F-43389675  
Pol. Ind. Alba - C/ de Barenys nº21 - 43480 Vila-Seca (Tarragona) Spain  
[www.elektro3.com](http://www.elektro3.com)

**EUROPEA DE MATERIALES Y ACCESORIOS ELECTRICOS, S.L - DIMATEL** B-47605639  
Pol. Ind. La Mora - Avenida los Alamos, nº23-B - 47193 La Cisterniga (Valladolid) Spain · [www.dimatel.es](http://www.dimatel.es)

A **GRUPO EDM** dá garantia a todos os seus produtos, declinando toda responsabilidade por danos originados por utilização/instalação incorrecta dos seus produtos.

**FABRICADO EN R.P.CH.**



## INSTRUCCIONES DE USO

### INSTRUCCIONES DE SEGURIDAD

*LEA ESTAS INSTRUCCIONES CON ATENCIÓN Y GUARDELAS PARA PODER CONSULTARLAS EN UN FUTURO - PARA REDUCIR LOS POSIBLES RIESGOS POR INCENDIO, DESCARGAS ELÉCTRICAS O DE DAÑOS PERSONALES, TENGA EN CUENTA LO SIGUIENTE*

32515	32516	32517	32518	32519	32520
<b>12W</b>	<b>12W</b>	<b>18W</b>	<b>18W</b>	<b>24W</b>	<b>24W</b>
840LM	840LM	1260LM	1260LM	1680LM	1680LM
4.000K	6.500K	4.000K	6.500K	4.000K	6.500K
120°	120°	120°	120°	120°	120°
28x28x6,3cm	28x28x6,3cm	33x33x7cm	33x33x7cm	37,5x37,5x7cm	37,5x37,5x7cm

### INFORMACIÓN GENERAL

Antes de poner el aparato en funcionamiento, lea con atención las siguientes instrucciones. Guarde el folleto en un lugar seguro para que pueda consultarlo en cualquier momento. Sólo para uso doméstico.

Después de quitar el embalaje, asegúrese de que el aparato esté en buen estado, si tiene dudas no utilice el aparato y devuélveselo a su distribuidor.

El embalaje está compuesto de plásticos, tornillos que podrían resultar peligrosos por lo que sería aconsejable mantener fuera del alcance de niños.

- El aparato es de uso sólo doméstico.
- No manipule el aparato con las manos mojadas ni lo sumerja en agua o cualquier otro líquido.
- Antes de limpiarlo observe que esté desconectado.
- El aparato lo pueden utilizar los niños mayores de 8 años y personas con capacidades físicas, sensoriales o mentales reducidas o falta de experiencia y conocimiento, con su debida supervisión i/o formación apropiada respecto al uso del aparato de manera segura y que comprenden los peligros que conllevan.
- Mantenga el aparato fuera del alcance de los niños menores de 8 años.
- Se deberá supervisar a los niños para asegurarse de que no juegan con el aparato, ya que no es un juguete.
- No ponga el funcionamiento el aparato si observa que el aparato no funciona correctamente.
- La instalación debería ser hecha por un electricista autorizado. Para realizarla habrá que tener en cuenta la legislación nacional sobre instalaciones y prevenciones de accidentes.
- Tener en cuenta siempre todas las especificaciones del aparato.
- Cortar la corriente siempre antes de empezar la instalación o el mantenimiento.
- Asegurarse de no dañar el cableado eléctrico de la red al taladrar la pared o el techo.
- Los cables eléctricos no se pueden nunca torcer o grapar entre la lámpara y la superficie de soporte.
- Conexiones de la luminaria a la red asegúrese de conectar correctamente el cableado de la luminaria con el cableado de la instalación.
- Aleje las conexiones y los cables de los puntos de calor de la luminaria. No poner cables por encima de la luminaria ni del equipo por posibles problemas de temperatura.

## PRECAUCIONES DE SEGURIDAD

- No monte la luminaria sobre superficies húmedas, recién pintadas o que presenten conductividad eléctrica.
- Todas las luminarias sin protección especial contra la penetración del polvo o de humedad (sin marca IP) son aptas para uso en interior, excepto baño.
- El fabricante aconseja un uso correcto de los aparatos de iluminación. Seguir siempre las instrucciones y conservarlas.

El usuario debe observar las advertencias de seguridad y con el fin de mantener este estado y garantizar un funcionamiento seguro. Por favor, lea el manual de instrucciones antes de poner en marcha.

Nunca intente abrir el dispositivo más de lo descrito en este manual. El sistema de iluminación LED no puede ser reparado; esta parte se debe desechar inmediatamente en caso de defecto. Asegurar una ventilación suficiente del dispositivo. No cubrir durante la funcionamiento. Instalar fuera del alcance de los niños o animales.

Cualquier otro uso del producto descrito anteriormente puede dañarlo o ser peligroso para el usuario con riesgo de incendio o descarga eléctrica. Todo el producto no puede ser modificado o adaptado.

Estas indicaciones de seguridad deben observarse en todos los casos! Cualquier reclamación de garantía no es válida en el caso de daños causados por la inobservancia de las presentes instrucciones de servicio. La empresa o fabricante no se hace responsable por el mal uso del producto.

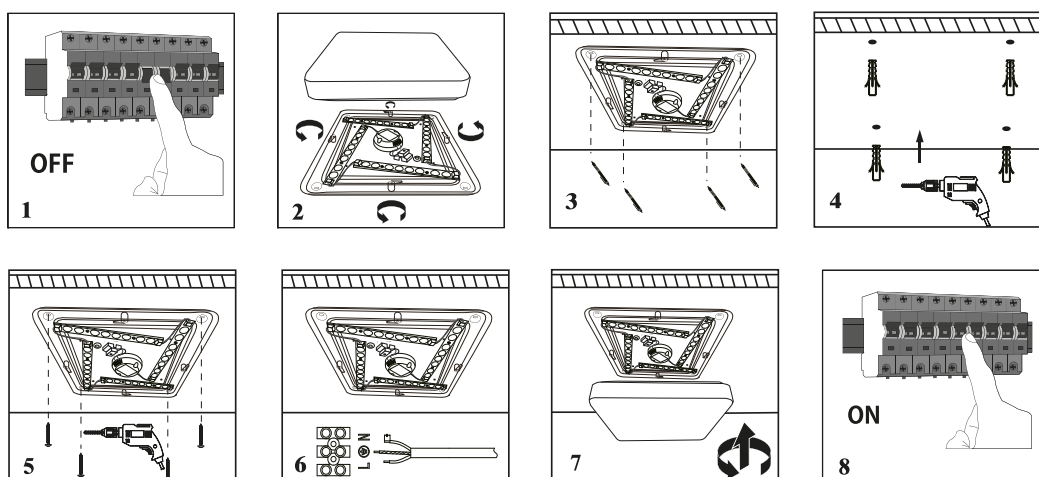
El funcionamiento seguro no es posible, si:

- El sistema de iluminación LED tiene daños visibles.
- El sistema de iluminación LED ya no funciona.

## INSTRUCCIONES DE INSTALACION

### Nota

- La instalación debe hacerse sólo por personas electricistas o profesionales.
- Utilice un cable que sea adecuado para uso al aire libre (si está montado fuera).
- No utilice un temporizador para funcionar esta luminaria.



## LIMPIEZA

- La luminaria tiene que estar desconectada y fría antes de limpiar.
- Tiene que limpiarse con un paño suave y húmedo, evitando el contacto de líquidos con las partes eléctricas. No usar disolventes o sustancias abrasivas. Utilice un detergente corriente de PH neutro



## INSTRUÇÕES DE USO

### INSTRUÇÕES DE SEGURANÇA

*LEIA CUIDADOSAMENTE ESTAS INSTRUÇÕES E GUARDE-AS PARA REFERÊNCIA FUTURA NO FUTURO - PARA REDUZIR OS RISCOS POTENCIAIS DE INCÊNDIO, CHOQUE ELÉTRICO OU DANOS PESSOAIS, CONSIDERE O SEGUINTE*

32515	32516	32517	32518	32519	32520
<b>12W</b>	<b>12W</b>	<b>18W</b>	<b>18W</b>	<b>24W</b>	<b>24W</b>
840LM	840LM	1260LM	1260LM	1680LM	1680LM
4.000K	6.500K	4.000K	6.500K	4.000K	6.500K
120°	120°	120°	120°	120°	120°
28x28x6,3cm	28x28x6,3cm	33x33x7cm	33x33x7cm	37,5x37,5x7cm	37,5x37,5x7cm

### INFORMAÇÕES GERAIS

Antes de operar o aparelho, leia as seguintes instruções de cuidados. Mantenha o folheto em um lugar seguro para que você possa consultar a qualquer momento. Para uma utilização exclusivamente doméstica. Após a remoção da embalagem, certifique-se de que o aparelho está em boas condições, em caso de dúvida, não utilize o aparelho e devolvê-lo ao seu revendedor.

A embalagem é composta por plástico, ... que poderia ser perigoso tão grave aconsejable manter fora do alcance das crianças.

- Este aparelho destina-se apenas a uso doméstico.
- Não utilize o aparelho com as mãos molhadas, não mergulhe o quitã em água nem em nenhum outro líquido.
- Antes de efectuar a sua limpeza comprove que o aparelho está desligado.
- Este aparelho pode ser usado por crianças maiores de 8 anos e por pessoas com capacidades físicas, sensoriais ou mentais reduzidas ou com falta de experiência e conhecimento, sempre que lhes seja dada a supervisão adequada ou instruções para a utilização do aparelho de forma segura e de modo a que compreendam os perigos inerentes. Não permita a limpeza e manutenção do aparelho utilizador a crianças sem vigilância.
- Mantenha o aparelho fora do alcance de crianças menores de 8 anos.
- As crianças deverão ser supervisionadas, para se assegurar de que não brincam com a unidade.
- Para a segurança dos seus fios, não deixe partes da embalagem (sacos plásticos, papelão, esferovite, etc.) ao alcance dos mesmos.
- Não ponha em funcionamento se o cabo ou a ficha estiverem estragados ou se observa que o aparelho não funciona correctamente.
- A instalação deverá ser feita por um electricista autorizado e segundo o regulamento do vosso país.
- Ter em conta sempre todas as especificações do aparelho.
- Desligue sempre a corrente antes de começar uma instalação, manutenção ou reparação.
- Assegure-se que não fura nenhum fio eléctrico ou que não existe qualquer outra obstrução (ex. Canos) na parede ou tecto durante a instalação.
- Os fios eléctricos nunca podem ficar ligados ou torcidos entre e candeeiro a superfície.
- Ligações da luminária à rede: assegure-se de que ligou correctamente a cablagem da luminária com a cablagem da instalação.

- Afasete as ligações e os cabos dos pontos de calor da luminária. Não colocar cabos por cima da luminária nem do equipamento devido a eventuais problemas de temperatura.

## MEDIDAS DE SEGURANÇA

- Não monte o acessório de iluminação sobre superfícies húmidas, recentemente pintadas ou que apresentem condutividade eléctrica.

- Todos os acessórios de iluminação sem protecção especial contra a penetração de pó ou de de humidade (sem marca IP) são indicados para uso no interior, excepto nas casas de banho.

- O fabricante aconselha a correcta instalação do nosso material. Por isso, siga sempre estas instruções para assegurar uma correcta e segura instalação.

- A conexão eléctrica deverá ser levada cabo por um técnico electricista. A manipulação interna ou externa do acessório de iluminação pode comprometer sua segurança- A fabricante não se responsabilizará por qualquer mainpulação efectuada pelo utilizador.

O usuário deve observar a segurança e a fim de manter esta condição e garantir uma operação segura. Por favor, leia o manual de instruções antes de começar.

Nunca tente abrir o dispositivo mais do que o descrito neste manual. O sistema de iluminação LED não pode ser reparado; esta parte deverá ser descartada imediatamente em caso de inadimplência. Proporcionar uma ventilação adequada do produto. Não cobrir o produto durante o funcionamento. Instale fora do alcance de crianças ou animais.

Qualquer outro uso do produto descrito acima pode danificar ou ser perigoso para o usuário em risco de incêndio ou choque eléctrico. Todos os produtos não podem ser modificados ou adaptados.

Estas instruções de segurança devem ser observadas em todos os casos! Qualquer reclamação de garantia não é válida no caso de danos causados por falta de atenção a essas instruções. A empresa ou fabricante não se responsabiliza pelo uso indevido do produto.

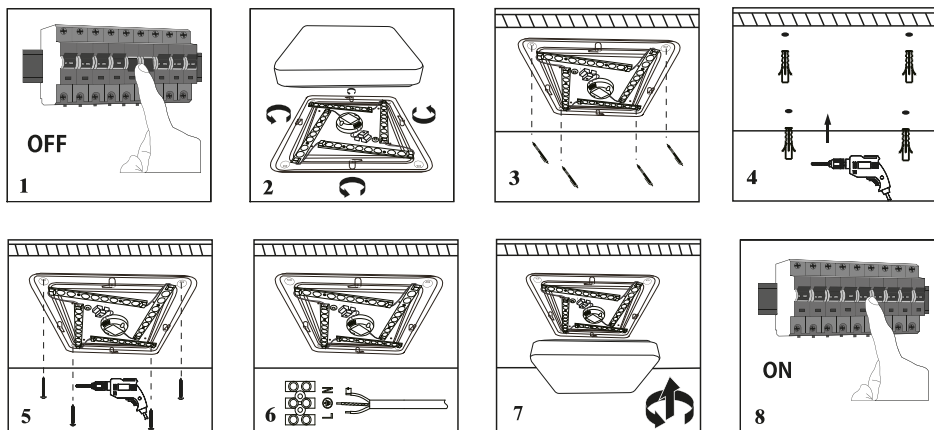
Operação segura não é possível se:

- O sistema de iluminação LED tem danos visíveis.
- O sistema de iluminação LED não funciona mais.

## INSTRUÇÕES DE INSTALAÇÃO

### Notas

- A instalação deve ser feita somente por electricistas ou profissionais.
- Utilize um cabo adequado para uso ao ar livre (se for montado fora).
- Não use um temporizador para operar esta luminária.



## LIMPEZA

- A luminária tem de estar desligada e fria antes da limpeza.

- A luminária tem de ser limpa com um pano suave e úmido, evitando o contacto de líquidos com as partes eléctricas. Não usar solventes ou substâncias abrasivas. Utilize um detergente corrente com PH neutro.



# INSTRUCTION MANUAL

## SECURITY INSTRUCTIONS

*READ THESE INSTRUCTIONS CAREFULLY AND RETAIN THEM FOR FUTURE REFERENCE IN THE FUTURE - TO REDUCE THE POTENTIAL RISKS OF FIRE, ELECTRIC SHOCK, OR PERSONAL INJURY, CONSIDER THE FOLLOWING*

32515	32516	32517	32518	32519	32520
<b>12W</b>	<b>12W</b>	<b>18W</b>	<b>18W</b>	<b>24W</b>	<b>24W</b>
840LM	840LM	1260LM	1260LM	1680LM	1680LM
4.000K	6.500K	4.000K	6.500K	4.000K	6.500K
120°	120°	120°	120°	120°	120°
28x28x6,3cm	28x28x6,3cm	33x33x7cm	33x33x7cm	37,5x37,5x7cm	37,5x37,5x7cm

## GENERAL SAFETY WARNINGS

Before put it in ON, please read the following instructions. Store the booklet in a safe place so you can refer to at any time.

After removing the packaging, make sure the appliance is in good condition, if in doubt do not use the device and return it to your dealer.

The packaging is made of plastic, ... that could be dangerous so it would be wise to keep out of the reach of children.

- This appliance is for household use only.
- Don't handle the appliance with wet hands and never immerse the appliance in water or any other liquid.
- Make sure the appliance has been unplugged before cleaning.
- This appliance can be used by children aged from 8 years and above and persons with reduced physical, sensory or mental capabilities or lack of experience and knowledge if they have been given supervision or instruction concerning use of the appliance in a safe way and understand the hazards involved. Children must never play with the appliance. Cleaning and user maintenance must never be carried out by children without supervision.
- Keep the appliance out of the reach of children less than 8 years old.
- Children should be supervised to ensure that they don't play with the appliance.
- **WARNING:** In order to ensure you children's safety, please keep all packaging (plastic bags, boxes, polystyrene, etc.) out of their reach.
- Don't use the unit if it isn't working properly.
- All wiring should be done by a qualified electrician according to the regulations of your country.
- Always take into account all the specification of the appliance.
- Always disconnect the main voltage before starting the installation, maintenance or repair.
- Ensure that you don't drill through electrical wires or any other obstruction in the wall or ceiling during installation.
- Electrical wiring may never be clamped or twisted between the luminaire and the mounting surface.
- Light connections to the network: make certain the lighting circuit is connected correctly to the installation wiring.
- Distance the connections and wires from the light's hot points. Do not place wires on top of the light nor the equipment due to possible problems with the temperature

## SAFETY PRECAUTIONS

- Do not install the luminary on surfaces that are moist, dreshly painted or electrically conductive.
- All luminaries without special protection against dust or moisture (no IP rating) may be used indoors, except in bathrooms.
- The manufacturer advises the correct use of light-fittings. Therefore always folow these instructions to ensure the correct and safe installation and functioning of the fittings and keep the instructions safe for future reference.
- The internal or external manipulation of the luminary may reduce it's safety. The manufacture can not be held liable for any manipulation carried out by the user.
- The user must observe the safety notes and warnings in order to mintain this status and to ensure safe operation. Please read the operating instructions before start up.
- Never attempt to open the device other than described in this manual. The LED luminaire cannot be repaired; this part must be immediately disposed in case of a defect. Ensure sufficient ventilation of the device.
- Never cover it during operation. Do not install in reach of children or animals.
- Any other use of the device than described above can damage the product or endanger the user due to e. g. short-circuits, fire or an electric shock. The entire product may not be modified or adapted.
- These safety notes must be observed in all cases! Any warranty claim is void in the case of damages caused by non-observance of these iperating instruciones. We are not liable for consequential damages or for damages to property or persons caused by non-observance of the safety notes and improper operation of the device.

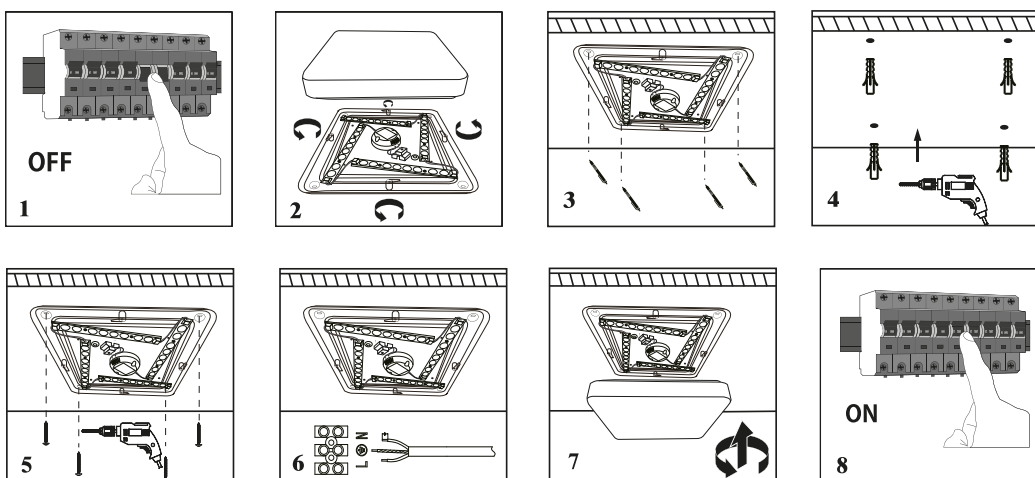
Safe operation is not possible anymore, if:

- the LED luminaire has visible damages.
- the LED luminaire does not work anymore.

## INSTALLATION INSTRUCTIONS

### *note*

- Installation only by persons with electro technical knowledge and experience.
- Use cable wich is suitable for outdoor use (if mounted outside).
- Do not use a dimmer to operate this luminaire.



## CLEANING

- The light must be disconnected and cold before cleaning.
- The light must be cleaned with a soft, damp cloth, preventing the electrical parts from coming into contact with liquitds. Do not use dissolvents or abrasive substances. Use normal neutral PH detergent.



Este símbolo en el producto o en las instrucciones significa que su equipo eléctrico y electrónico debe desecharse al final de su vida útil en un contenedor especializado; no lo deseche en el contenedor habitual de residuos del hogar. En la UE existen sistemas especiales de recogida de residuos para su posterior reciclaje. Para más información, póngase en contacto con la autoridad local o con el minorista al que adquirió el producto.

### **GARANTÍA**

El periodo de garantía es de 24 meses desde la fecha de compra y cubre todos los fallos del fabricante en cuanto a material y calidad. Esta garantía se aplica únicamente si se han seguido las instrucciones de uso, y queda anulada en caso de que se haya forzado el aparato o se haya usado de forma indebida e inadecuada, o si lo ha reparado una persona no autorizada.

### ***LA FACTURA ES LA GARANTÍA DEL PRODUCTO***



Este símbolo no produto ou nas instruções significa que o seu equipamento elétrico e eletrónico deve ser eliminado uma vez terminada a sua vida útil num contentor especializado; não deite o aparelho para um contentor normal destinado a resíduos domésticos. Na EU existem sistemas especiais de recolha de resíduos para a sua posterior reciclagem. Para mais informações, entre em contacto com a autoridade local ou com o estabelecimento onde adquiriu o produto.

### **GARANTIA**

O período de garantia é de 24 meses a contar da data de compra e cobre todos os defeitos de fabrico, no que se refere ao material e à qualidade. Esta garantia aplica-se apenas se tiverem sido seguidas as instruções de utilização, sendo anulada em caso de o aparelho ter sido forçado ou se este tiver sido utilizado de forma indevida e inadequada, ou se tiver sido reparado por uma pessoa não autorizada.

### ***A FATURA É A GARANTIA DO PRODUTO***



Meaning of crossed –out wheeled dustbin:

Do not dispose of electrical appliances as unsorted municipal waste, use separate collection facilities.

Contact with your local government for information regarding the collection systems available.

If electrical appliances are disposed of in landfills or dumps, hazardous substances can leak into the ground-water and get into the food chain, damaging your health and well-being.

When replacing old appliances with new ones, the retailer is legally obligated to take back your old appliance for disposals at least free of charge.

### **WARRANTY**

The warranty period is 24 months from the date of purchase and covers all manufacturers failures in material and quality. This warranty applies only if you have followed the instructions, and is void if the unit has been forced or has been used improperly and inadequate, or if it has been repaired by an unauthorized person.

### ***BILL IS THE PRODUCT WARRANTY***