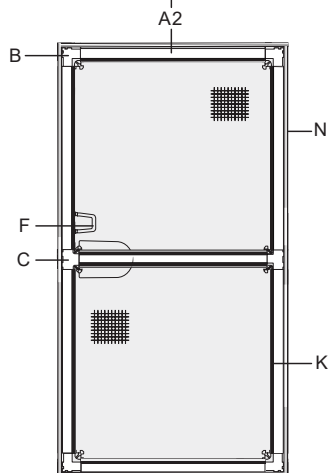
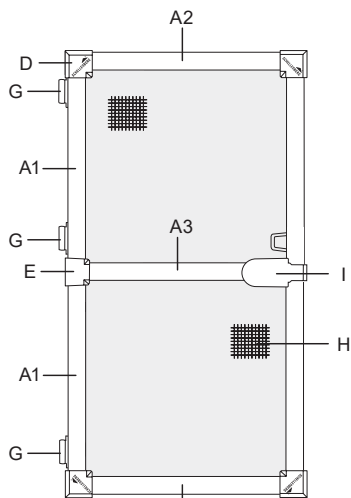


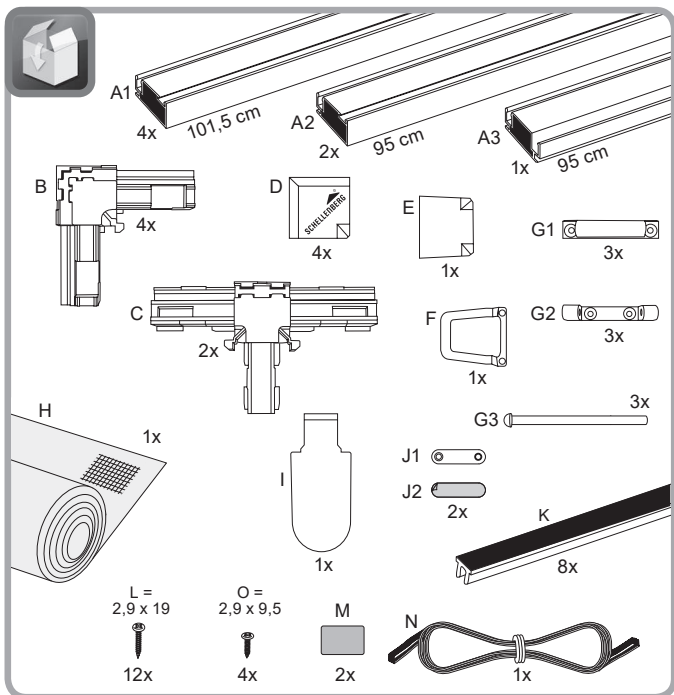
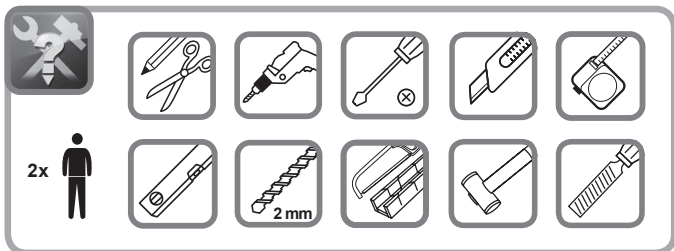
  
**SCHELLENBERG**

## **INSECTSYSTEM ACTION**

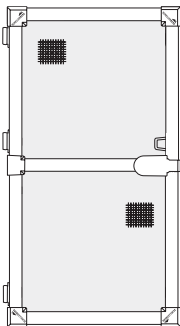
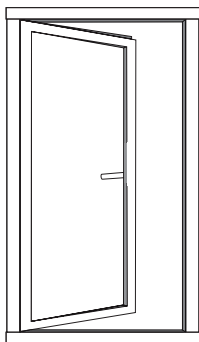
70930, 70931



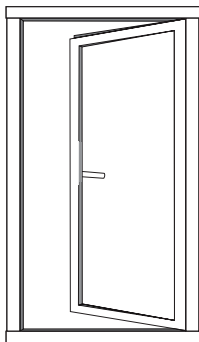




**OPT. A**



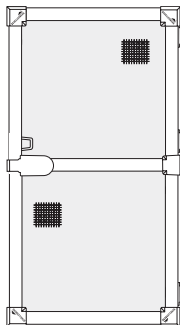
**OPT. B**



B

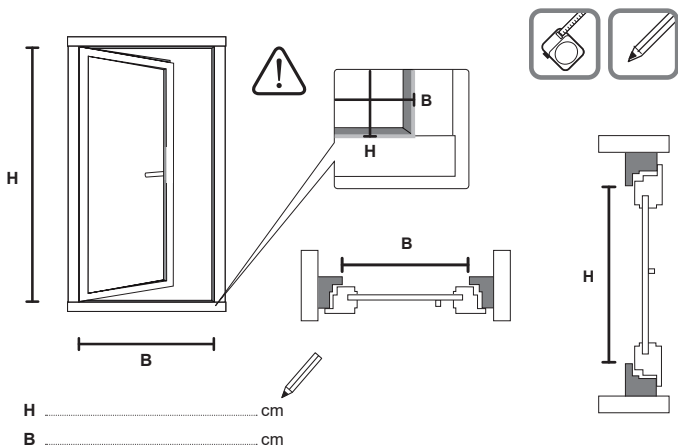
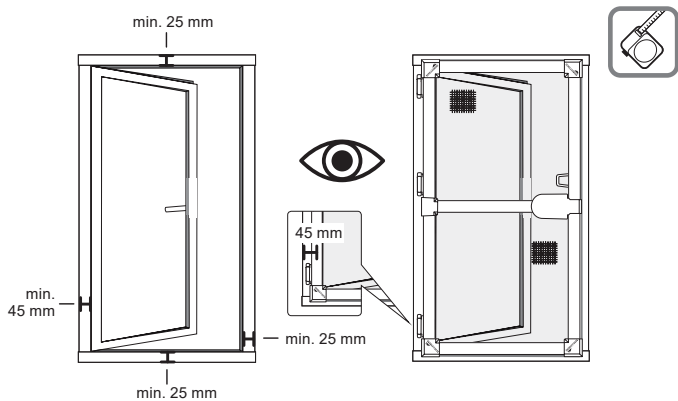


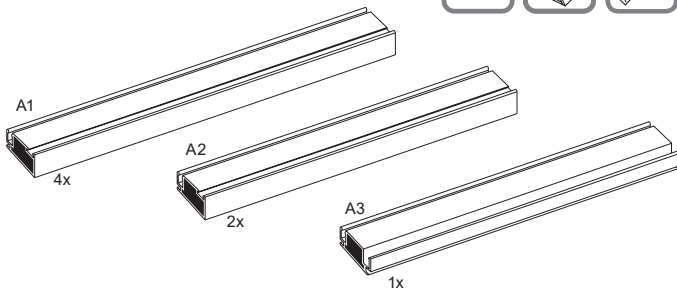
downloadcenter  
[www.schellenberg.de](http://www.schellenberg.de)



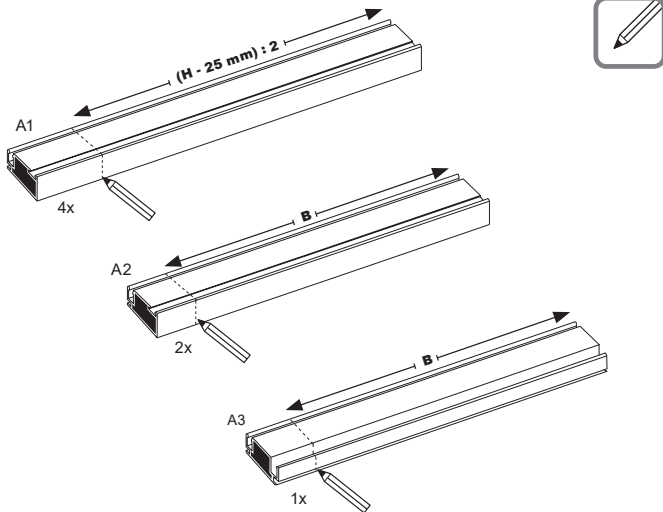
more information



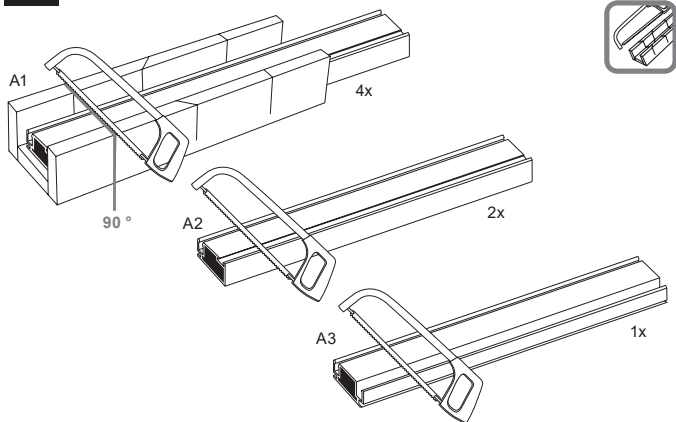
**A****A1**



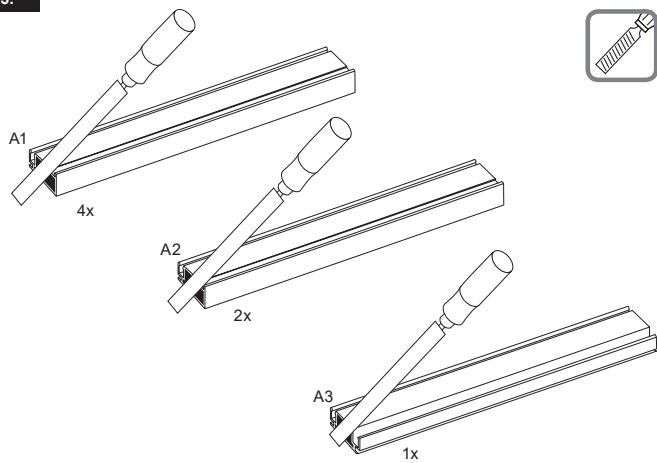
1.



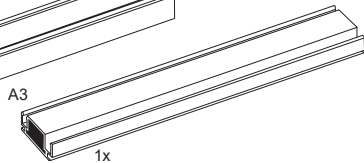
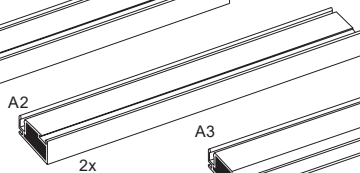
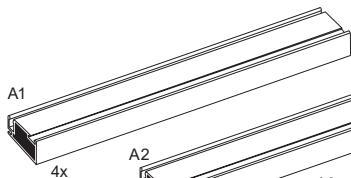
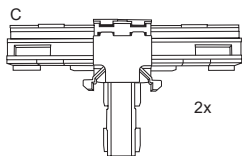
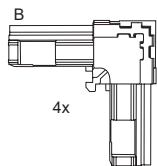
2.



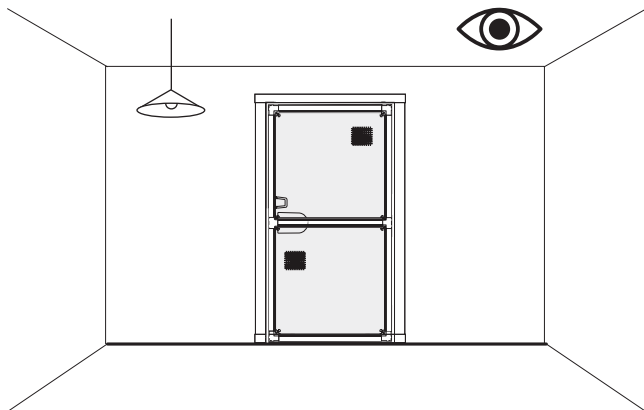
3.



**A3**

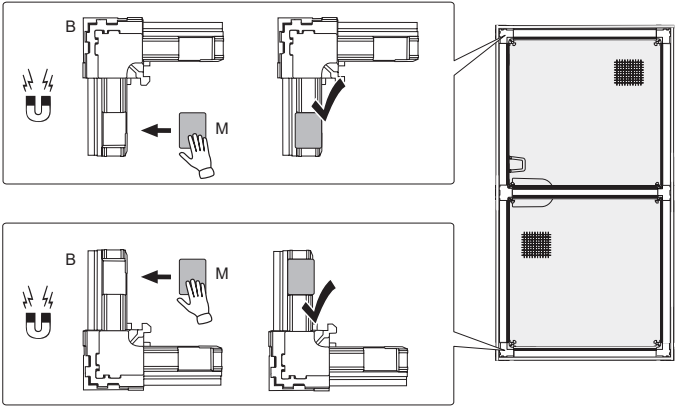


**A4**

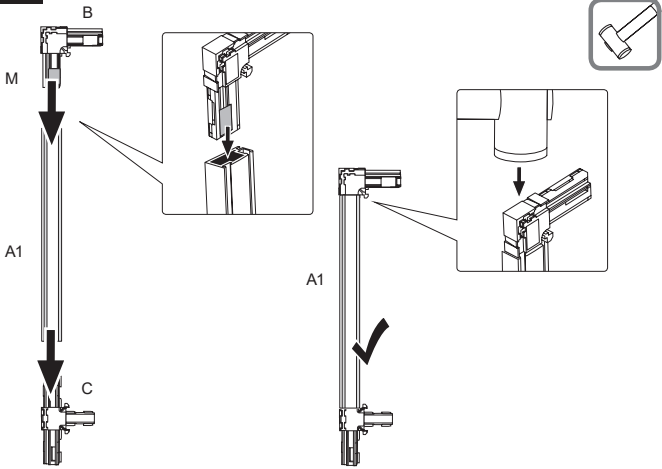




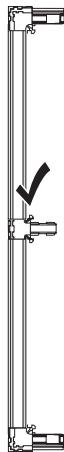
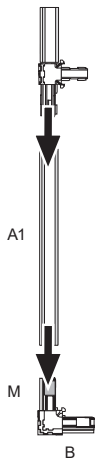
1.



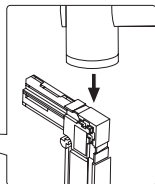
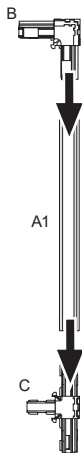
2.



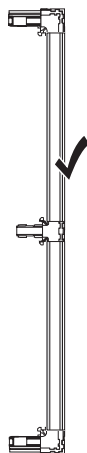
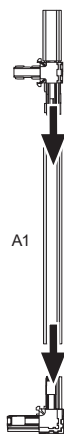
3.



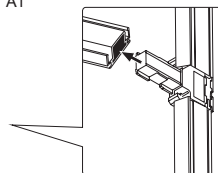
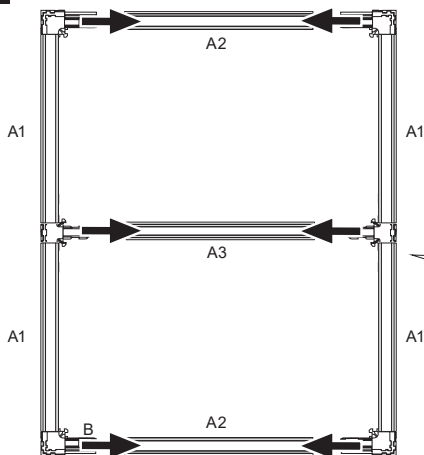
4.



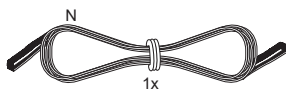
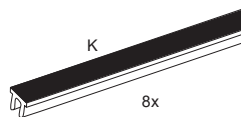
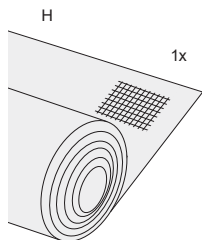
5.



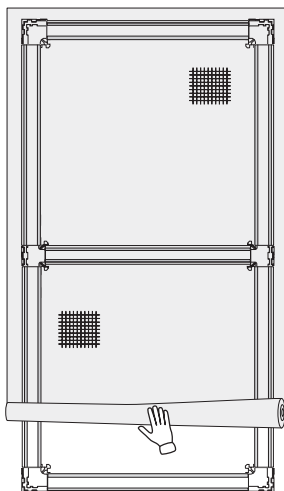
6.



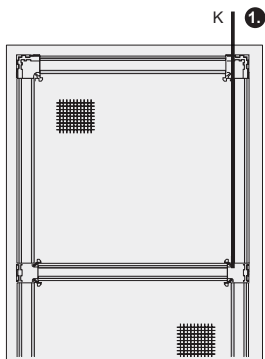
A5



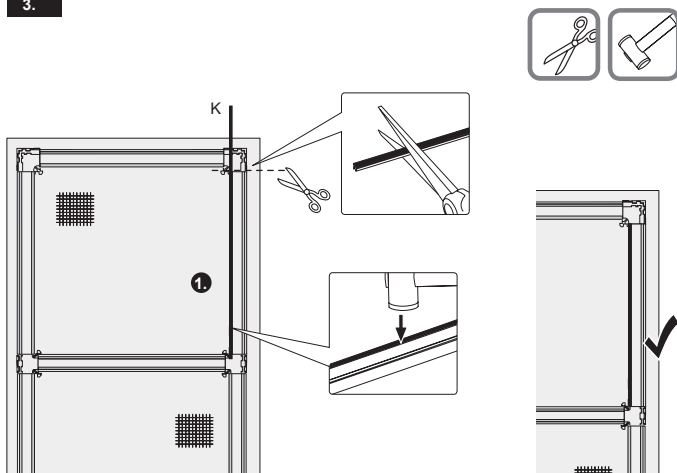
1.



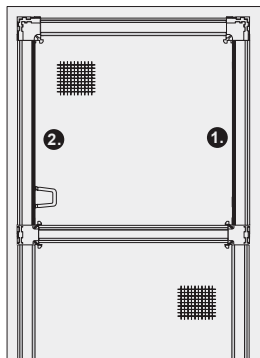
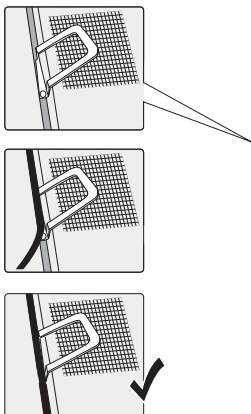
2.



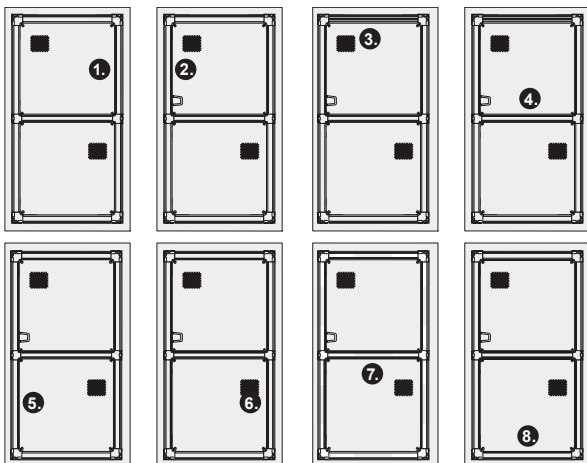
3.



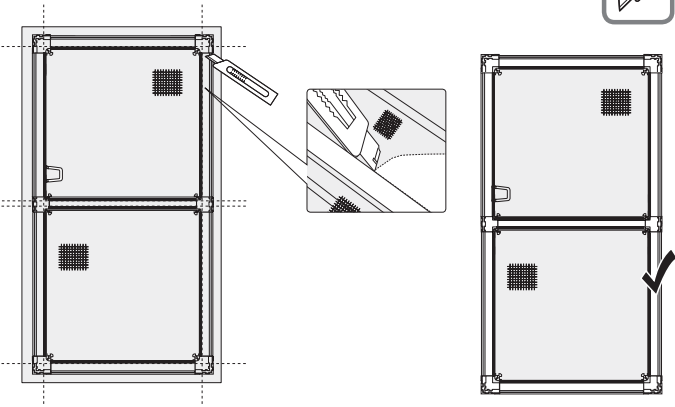
4.



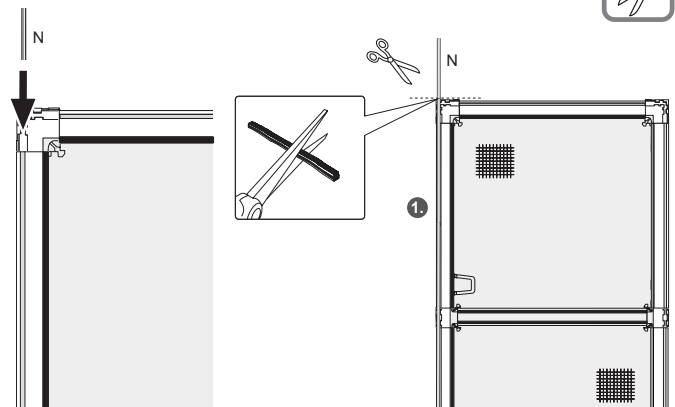
5.



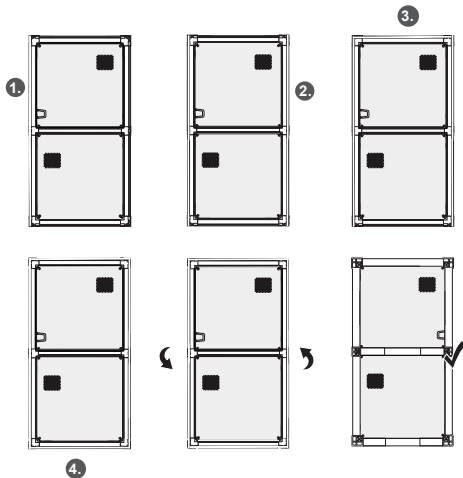
6.



7.



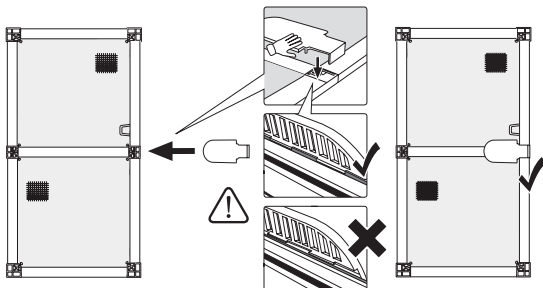
8.



A6

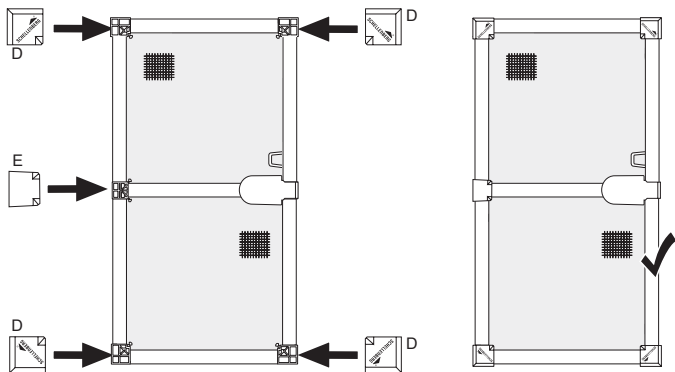


1.

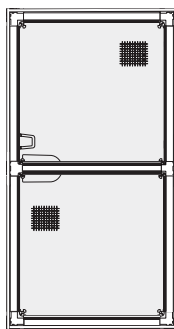
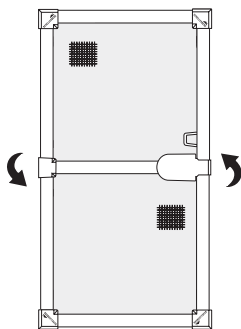
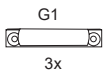




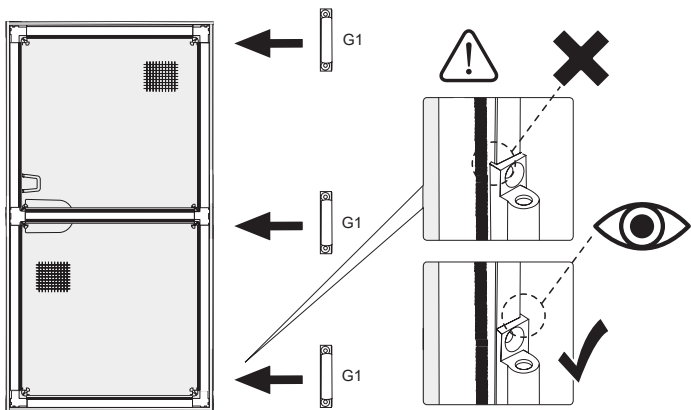
2.



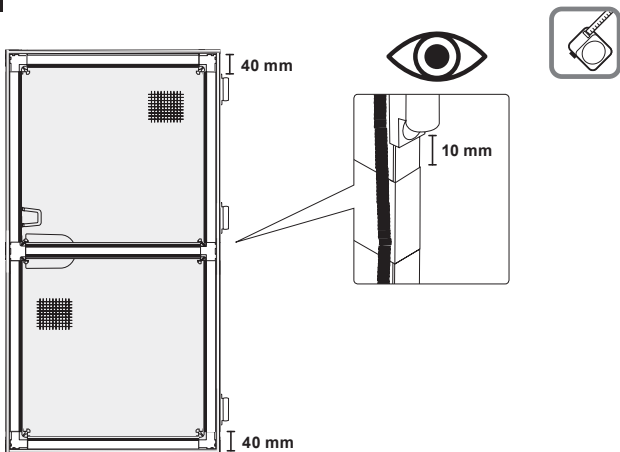
A7



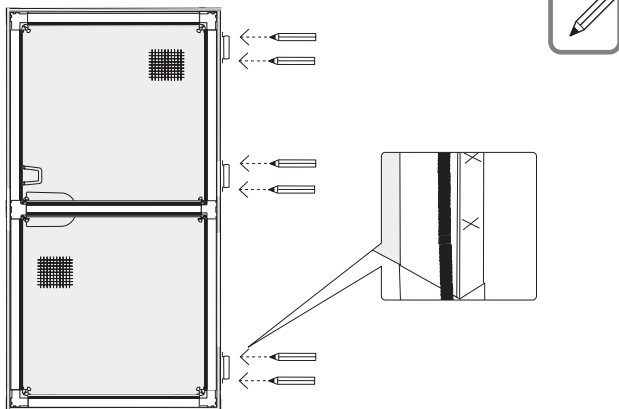
1.



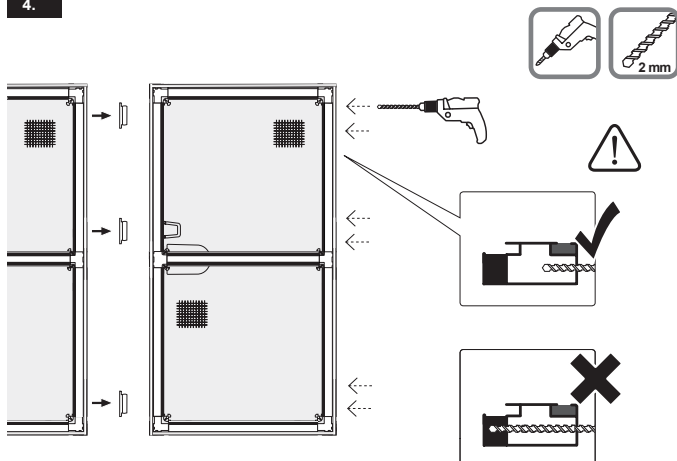
2.



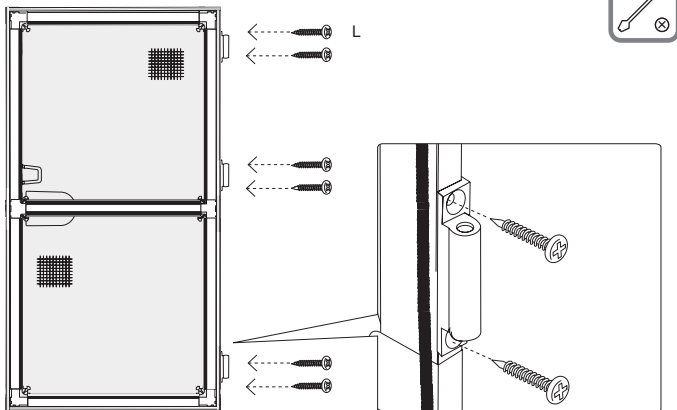
3.



4.



5.



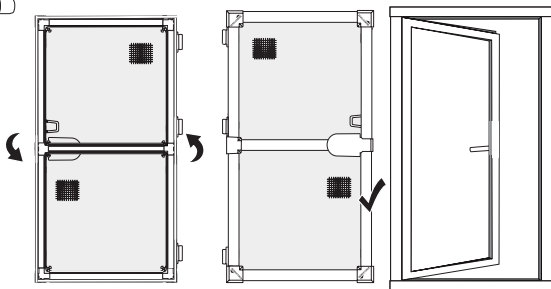
A8

L  
6x

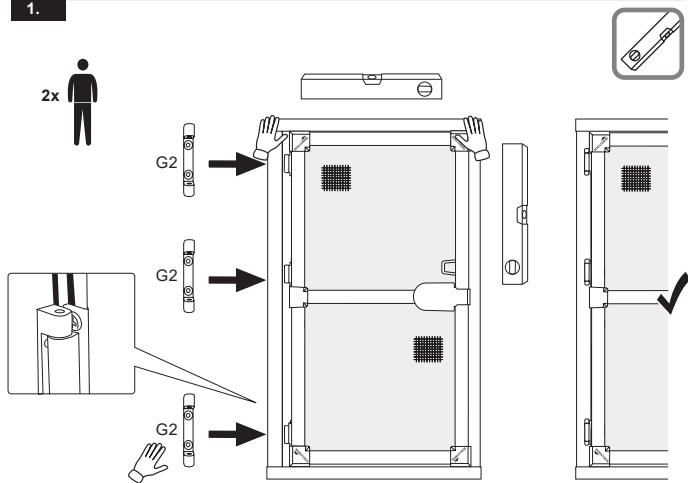
G2  
3x

G3  
1x

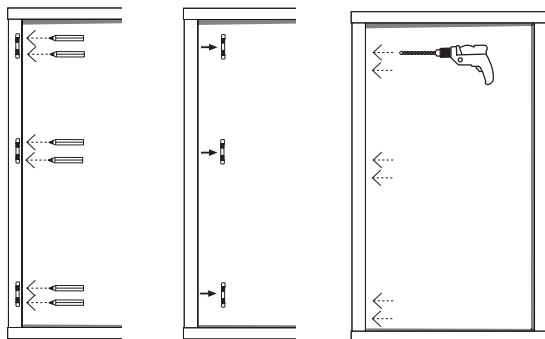
2x



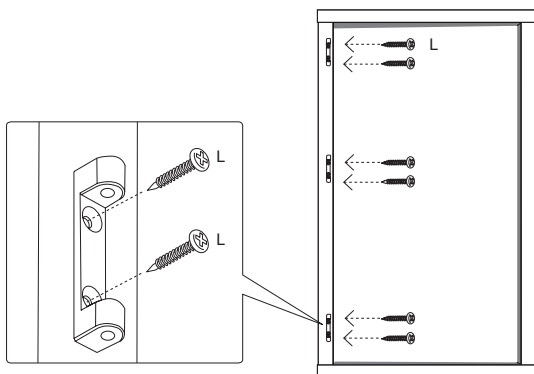
1.



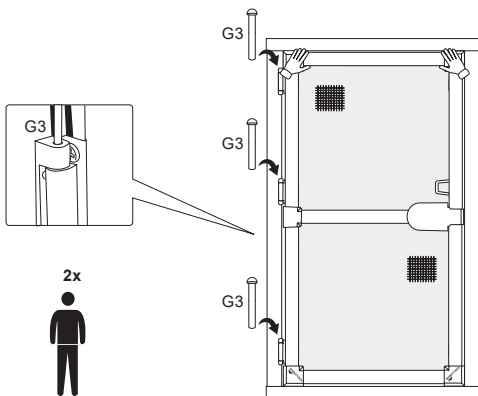
2.



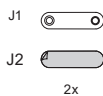
3.



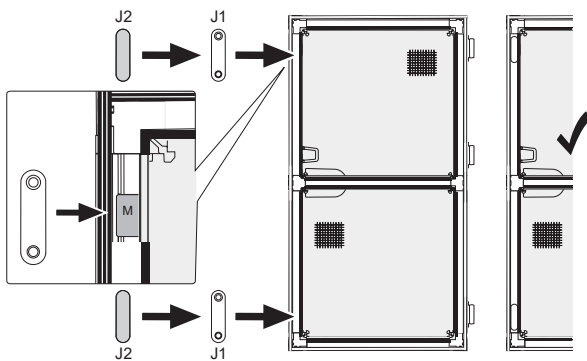
4.



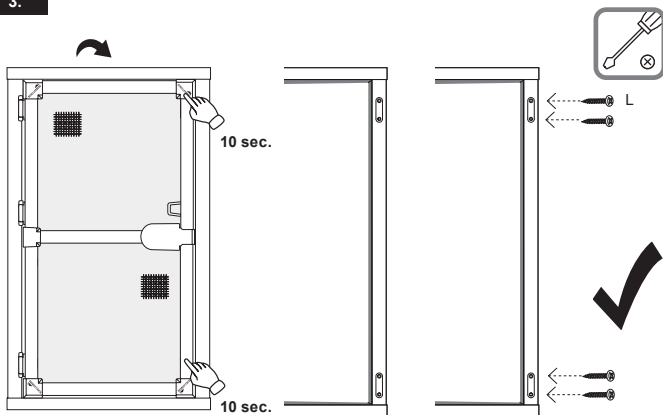
A9



1.



3.



  
**SCHELLENBERG**



Mo - Fr: 7.30 Uhr - 21.00 Uhr  
Sa: 8.00 Uhr - 14.00 Uhr  
Tel. +49 (0)271 89056-444  
Fax +49 (0)271 89056-398

**Alfred Schellenberg GmbH**

An den Weiden 31  
57078 Siegen  
service.int@schellenberg.de  
www.schellenberg.de